

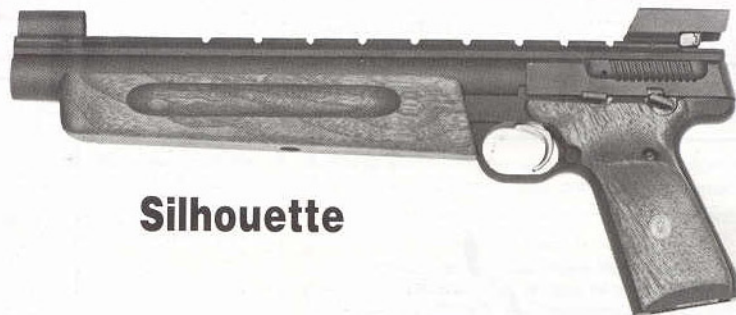


Pistolets automatiques  
Automatische pistolen  
Automatic pistols  
Automatische Pistolen  
Pistole automatica  
Pistolas automáticas

**BUCK MARK .22 STANDARD  
PLUS  
VARMINT  
SILHOUETTE**

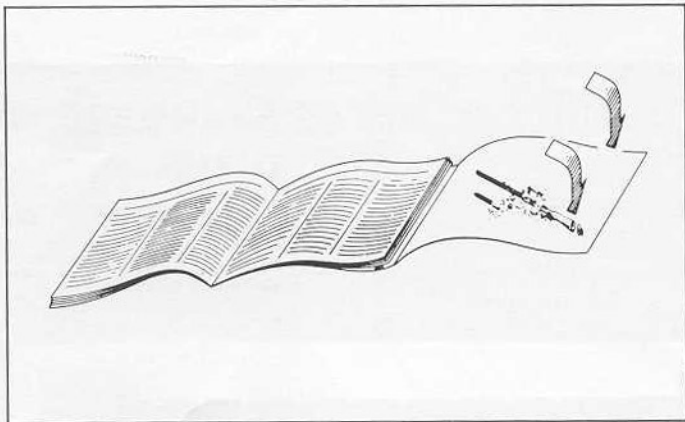


**Standard**



**Silhouette**

BROWNING S.A.  
Parc Industriel des Hauts-Sarts  
B-4040 HERSTAL (Belgique)



Vue explosée :  
en dernière page intérieure.

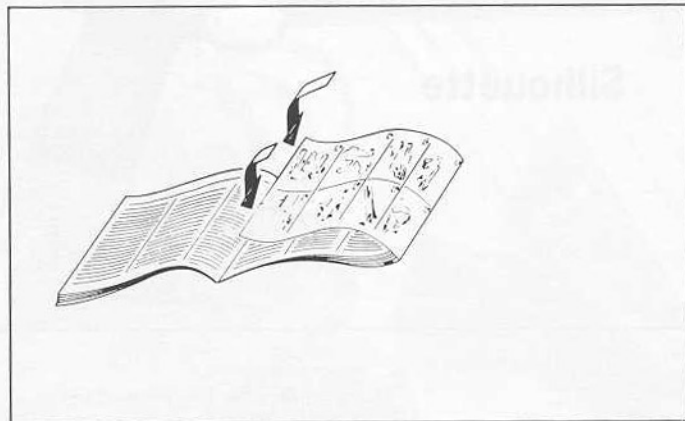
Explosie zicht :  
op laatste binnen blz.

Exploded view :  
last internal page.

Auffrisszeichnung :  
siehe innere letzte Seite :

Vista «explosa» :  
nell'ultima pagina interna.

«Despiece» :  
en la última página interior.



Illustrations du mode  
d'emploi : au dos du  
manuel.

Afbeeldingen betreffende de  
gebruiksaanwijzing :  
op rugzijde.

Illustrations concerning this  
handbook :  
at back of this book.

Die Abbildungen, die sich  
auf die Bedienungsanleitung  
beziehen, finden Sie auf der  
Rückenseite.

Le illustrazioni relative al  
modo d'impiego figurano al  
dorso del libretto.

Las ilustraciones relativas al  
modo de empleo se encuen-  
tran al lomo del manual.

## PRECAUTIONS

1. Avant toute manipulation, assurez-vous que votre arme n'est pas chargée.
2. Gardez toujours votre arme en sûreté tant que vous ne tirez pas, même si vous êtes certain qu'elle est vide.
3. Ne posez l'index sur la détente que lorsque vous allez tirer, sinon tenez-le contre le pontet.
4. Ne pointez jamais une arme à feu vers quelqu'un, même si vous êtes certain qu'elle est déchargée. Considérez-la toujours avec le respect dû à une arme chargée.
5. Sachez toujours où vos projectiles vont retomber et ne tirez que lorsqu'il n'y a aucun risque d'accident. Attention aux ricochets : ne tirez jamais dans l'eau ou contre des rochers.
6. Pour des raisons de sécurité autant que de rendement balistique, n'utilisez que de bonnes munitions du calibre exact de votre arme.
7. Dans votre intérêt comme dans celui de votre arme, évitez l'introduction de tout corps étranger dans le canon. La boue, la neige, l'eau... peuvent y créer des surpressions dangereuses.
8. Déchargez votre arme entre les utilisations. Rangez arme et munitions dans des endroits séparés et hors de portée des enfants.

## VOORZORGSMAATREGELEN

1. Alvorens uw wapen te hanteren, nagaan of het niet is geladen.
2. Uw wapen steeds op veilig laten staan zolang u niet ermee schiet, zelfs wanneer u zeker ervan bent dat het leeg is.
3. De wijsvinger pas op de trekker plaatsen wanneer u gaat schieten ; anders moet u hem tegen de trekkerbeugel houden.
4. Nooit een vuurwapen op iemand richten, zelfs wanneer u zeker ervan bent dat het ongeladen is.

Beschouw het steeds met het aan een geladen wapen verschuldigde respect.

5. Zorg ervoor steeds te weten waar uw projectielen terecht komen en ga pas schieten wanneer er geen enkel risico voor ongevalen is. Let op terugspringende projectielen : nooit in het water of tegen rotsen schieten.

6. Uit veiligheidsoverwegingen en evenzo voor het bereiken van een goed ballistisch rendement, slechts goede munities van het juiste kaliber voor uw wapen gebruiken.

7. Zowel in uw eigen belang als dat van uw wapen, moet het naar binnen brengen van ieder voorwerp in de loop worden vermeden. Modder, sneeuw, water... kunnen hierin gevaarlijke overdrukken vormen.

8. Ontlaad uw wapen wanneer u deze niet gebruikt. Berg wapen en munities op afzonderlijke plaatsen op en buiten het bereik van kinderen.

#### PRECAUTIONS TO BE OBSERVED

1. Prior to handling the gun, make sure that it is not loaded.

2. Always set the safety catch except when actually firing, even when you are sure the rifle is not loaded.

3. Never curl your finger over the trigger except when preparing to fire : at all other times, stretch the finger along the trigger guard.

4. Never point a firearm at any person, even if your are sure the rifle is unloaded. Always treat the gun with the respect due to a loaded weapon.

5. You must always be able to see where your shots will fall and never shoot if there is the slightest risk of an accident. Be careful of ricochets : never fire into water or against rocks.

6. As much for safety reasons as for ballistic efficiency, only use reliable ammunition of the exact calibre of your rifle.

7. In your own interest as well as in that of your gun, avoid the entry of any foreign body into its barrel. Mud, snow, water... all these could give rise to dangerous overpressures.

8. Unload your gun when you set it aside. Put it and its ammunition away in separate places, making sure that these are inaccessible to children.

#### SICHERHEITSVORSCHRIFTEN

1. Vergewissern Sie sich vor dem Handhaben ihrer Waffe stets, daß sie entladen ist.

2. Sicherung stets betätigen, wenn die Flinte nicht benutzt wird, auch wenn man sicher ist, sie entladen zu haben.

3. Zeigefinger erst beim Abdrücken an den Abzug legen, vorher nur an den Abzugsbügel.

4. Nie auf einem Menschen zielen, auch nicht mit einer leeren Waffe. Eine Schußwaffe behandelt man stets so als ob sie geladen wäre.

5. Man muß immer wissen, wo ein Schuß hingeht und darf erst schießen, wenn keine Gefahr besteht. Aufpassen mit Abprallschüssen : nie auf eine Wasserfläche oder auf Felsen zielen.

6. Nur das zur Waffe passende Patronenkaliber benutzen.

7. Im eigenen und im Interesse der Flinte, soll man die Finger hindern, daß ein Fremdkörper in den Lauf gelangt.

8. Zwischen den Benutzungszeiten soll man die Flinte entladen, Waffe and Munition separat und außer Reichweite von Kindern aufbewahren.

#### PRECAUZIONI

1. Prima di ogni manipolazione, accertatevi che l'arma sia vuota.

2. Quando non sparate, mantenete sempre la vostra arma sulla sicura anche se siete certi che sia vuota.

3. Mettete l'indice sul grilletto unicamente quando state per sparare, altrimenti tenetelo contro il ponticello.

4. Non puntate mai una arma verso una persona anche se siete certi che risulta scarica. Consideratela sempre con il rispetto dovuto ad una arma carica.

5. Siate sicuri del punto dove i proiettili cadono e sparate unicamente quando non ci sono rischi di incidenti. Attenti a i rimbalzi. Non sparate mai nell'acqua o contro le rocce.

6. La sicurezza ed il rendimento balistico sono due motivi per adoperare unicamente delle munizioni adatte al calibro esatto della vostra arma.

7. Nel vostro interesse e nell'interesse della vostra arma, evitate che dei corpi estranei si introducono nella canna. Il fango, la neve e l'acqua possono creare delle pericolose sovrappressioni.

8. Scaricate la vostra arma fra ogni utilizzazione. Mettete l'arma e le munizioni in posti separati che non siano a portata dei bambini.

#### PRECAUCIONES

1. Antes de manipularla, compruebe que su arma no está cargada.

2. Ponga siempre el seguro mientras no dispare, aun si está convencido de que su arma está vacía.

3. Ponga sólo el dedo en el disparador en el momento de disparar, sino manténgalo contra el guardamonte.

4. Nunca apunte a alguien, aun si Ud está convencido de que el arma no está cargada.

5. Sepa siempre adonde sus proyectiles van a caer y dispare sólo cuando no hay ningún riesgo de accidente. Cuidado a los rebotes : nunca dispare al agua o contra rocas.

6. Por razones tanto de seguridad como de rendimiento balístico, utilice sólo buenas municiones del calibre exacto de su arma.

7. Evite la introducción de cuerpos extraños en el cañón. El barro, la nieve, el agua pueden originar peligrosas sobrepresiones.

8. Cuando no la usa, descargue su arma. Ponga el arma y las municiones en lugares separados y fuera del alcance de los niños.

## BUCK MARK .22

Les tireurs découvriront avec plaisir ces quatre versions du Buck Mark. 22. Ces pistolets semi-automatiques font partie de la large gamme des pistolets Browning, fonctionnant selon le principe à masse reculante. Un minimum de précautions vous assurera de nombreuses années de satisfaction.

### Remarques importantes :

En acquérant votre arme à feu, vous engagez votre responsabilité. Le sérieux avec lequel vous assumerez cette responsabilité peut faire la différence entre la vie et la mort.

Les fautes commises avec les armes sont souvent définitives et ne peuvent être réparées avec de l'argent ou des regrets. Le manque de précaution ou la manipulation abusive d'une arme n'est pas excusable.

A tout moment, manipulez votre pistolet et toute autre arme à feu avec le respect dû à sa puissance et à son danger potentiel.

### Recommandations avant la mise en service :

Toutes les pièces métalliques de l'arme ont été graissées au départ de l'usine afin de les protéger contre la corrosion.

Avant de tirer votre première cartouche, il est indispensable de nettoyer soigneusement l'âme du canon : celle-ci doit être sèche pour éviter les surpressions et les écarts de point d'impact. Passez dans le canon une baguette de nettoyage garnie d'un morceau de flanelle, en l'introduisant par la chambre. Si vous le jugez utile, essuyez l'huile excédentaire sur les autres parties de l'arme avec un chiffon doux.

## SPECIFICATIONS TECHNIQUES

	BUCK MARK	BUCK MARK +	VARMINT	SILHOUETTE
Calibre	.22 LR	.22 LR	.22 LR	.22 LR
Longueur canon	140 mm	140 mm	247 mm	247 mm
Longueur visée	203 mm	203 mm	*	312 mm
Longueur totale	241 mm	241 mm	350 mm	350 mm
Hauteur totale	137 mm	137 mm	137 mm	148 mm
Épaisseur	33 mm	33 mm	41 mm	41 mm
Poids total	0,900 kg	0,900 kg	1,360 kg	1,500 kg
Capacité chargeur	10 cart.	10 cart.	10 cart.	10 cart.
Organes de visée :				
Hausse	Réglable	Réglable	*	Réglable
Guidon	Fixe	Fixe	*	Réglable
Poignées	Plastique	Bois lamellé	Noyer	Noyer
Garde-main	—	—	Noyer	—
Finition	Poli-bronze	Bronzée	Bronzée	Bronzée
Détente	Dorée	Dorée	Dorée, réglable	Dorée, réglable

Numéro de série : frappé à l'avant de la carcasse, au niveau de la poignée.

\* Bande visée continue, chanfreinée pour fixation lunette.

### SURETE

Votre pistolet est équipé d'une sûreté bloquant la gâchette (fig. 1).

Elle ne peut être engagée que lorsque le chien est armé. Veillez à bien l'engager à fond dans l'encoche.

### CHARGEMENT

#### Extraction du chargeur :

Tenez le pistolet d'une main et appuyez avec le pouce sur l'arrêt (fig. 2) pour libérer le chargeur.

#### Remplissage et mise en place :

Tenir le chargeur d'une main et abaissez avec le pouce le bouton du transporteur, introduire les cartouches une à une jusqu'au remplissage complet (fig. 3). Réinsérez le chargeur dans le pistolet jusqu'à encliquetage de son arrêt.

### ALIMENTATION

- Orientez le pistolet dans une direction non dangereuse.
- Maintenez le pistolet d'une main, en plaçant l'index le long du pontet.
- Saisissez la partie cannelée de la glissière entre le pouce et l'index.
- Tirez fermement la glissière à fond vers l'arrière.
- Relâchez-la, elle entraînera la première cartouche dans la chambre.

VOTRE PISTOLET EST ARME ET PRET A TIRER.

### TIR

Sûreté manuelle dégagee, tenez fermement le pistolet et pressez la détente.

Chaque fois que vous pressez la détente un coup part, la douille est automatiquement éjectée et une nouvelle cartouche est introduite dans la chambre.



Lorsque toutes les cartouches ont été tirées et que la chargeur est vide, le mécanisme reste ouvert par l'action de l'arrêt de glissière (fig. 4). Pour continuer le tir, remplacez le chargeur vide par un chargeur garni.

Il suffit d'abaisser l'arrêt de glissière avec le pouce pour ramener la glissière vers l'avant en entraînant une cartouche dans le canon. L'arme est à nouveau prête pour le tir.

#### DECHARGEMENT

Actionnez l'arrêt pour ôter le chargeur. Tirez la glissière à fond vers l'arrière pour éjecter la dernière cartouche contenue dans la chambre. Inspectez la chambre et assurez-vous qu'elle est vide. Abaissez l'arrêt de glissière pour ramener la glissière en position batterie.

#### DEMONTAGE PARTIEL

##### Modèles Buck Mark et Buck Mark +

Otez le chargeur. Assurez-vous que le mécanisme ne contient plus de munition. Armez le chien en amenant la glissière en position arrière maximum, laissez revenir la glissière en position arrière maximum, laissez revenir la glissière. Le chien est armé.

- Desserrez les deux vis de l'embase de hausse.
- Otez les deux vis et l'embase de hausse. Conservez soigneusement les deux rondelles situées sous la plaque de hausse (fig. 5).
- Faites coulisser la glissière vers l'arrière pour saisir la tige du ressort de recul.
- Soulevez-la en veillant à amortir le ressort de recul (fig. 6).
- Retirez la tige avec son ressort, sans perdre l'amortisseur fixé à son extrémité.
- Déposez la glissière.
- Démontez la vis de fixation du canon, située sous le canon et en avant de la carcasse.

Dégagez le canon vers le haut.

#### REMONTAGE

- Positionnez le canon dans son logement.
- Remontez la vis de fixation et serrez fermement.
- Remplacez la glissière sur la carcasse.
- Enfillez l'amortisseur sur la tige du guide-ressort.
- Placez l'ensemble dans le trou de la butée de recul, en vous assurant que l'amortisseur est bien positionné dans son encoche (fig. 7A).
- Comprimez le ressort pour mettre en place le guide dans son encoche : les deux bords chanfreinés doivent être orientés vers le haut (fig. 7B).
- Mettez le pistolet horizontalement et placez les deux rondelles face à leur trou.
- Ajustez l'embase de hausse et placez les deux vis correspondantes (la plus longue à la partie postérieure).
- Veillez à serrer fermement ces vis.

#### REGLAGES DES ORGANES DE VISEE

N'oubliez jamais de contrôler si votre arme est déchargée et vide avant de procéder au réglage des organes de visée.

##### Modèles Buck Mark et Buck Mark + : hausse réglable

Élévation : la vis de réglage est située sur la face supérieure de la hausse. Pour relever le point d'impact, tournez la vis de réglage dans le sens inverse des aiguilles d'une montre. Pour abaisser le point d'impact, tournez la vis dans le sens des aiguilles d'une montre (fig. 8A).

Direction : pour déplacer le point d'impact vers la droite : dévissez la vis à tête creuse (fig. 8B) située à gauche du cran de mire. Vissez ensuite la vis dans le sens des aiguilles d'une montre : le cran de mire se déplace alors vers la droite. Terminez en resserrant la vis de gauche.

Pour déplacer le point d'impact vers la gauche, procédez inversement. Au besoin, procédez par étapes successives pour obtenir un réglage précis.

**Modèles silhouette** : hausse et guidon réglables.

##### Réglage de la hausse :

Élévation : pour relever le point d'impact, tournez la vis de réglage (sous le cran de mire, fig. 9) dans le sens inverse des aiguilles d'une montre.

Pour abaisser le point d'impact, tounez la vis dans le sens des aiguilles d'une montre. Chaque « clic » correspond à une correction moyenne de 1,25 cm à une distance de 25 mètres.

Direction : pour déplacer le point d'impact vers la droite, tournez la vis de réglage dans le sens des aiguilles d'une montre. Pour déplacer le point d'impact vers la gauche, tournez la vis dans le sens inverse. Chaque « clic » correspond à une correction moyenne de 1,25 cm à une distance de 25 mètres.

##### Réglage du guidon :

Largeur : pour augmenter ou diminuer la largeur du guidon, dévissez la vis située sur la face avant du canon, à l'aide de la clé Allen fournie. Introduire la clé de réglage (avec fente) sur le sommet du guidon, faites pivoter le guidon de 90° afin d'obtenir la largeur désirée (fig. 10). Resserrer la vis de blocage sur la face avant du canon.

Élévation : desserrer la vis de blocage (sur la face avant du canon).

Pour relever le point d'impact, abaisser le guidon en le tournant dans le sens des aiguilles d'une montre.

Pour abaisser le point d'impact, procédez inversement.

Démontage des protège-guidon et protège-hausse :

Protège-guidon : le glisser vers l'avant.

Protège-hausse : à l'aide de l'index, exercer une traction latérale pour le déboîter.  
Procédez en sens inverse pour le remontage. Veillez à ne pas endommager la finition.

**Modèle Varmint** : prévu pour être équipé d'une lunette de visée avec embase se fixant sur les rainures de la bande de visée. Régler la lunette selon les instructions du constructeur.

#### **Démontage des modèles Silhouette et Varmint.**

Modèle Silhouette :

- Démontez la vis de fixation du garde-main pour le dissocier du canon.
- Démontez le protège-hausse.

Modèles Silhouette et Varmint :

- Le chien doit être armé.
- Démontez la vis de fixation de la bande de visée située à son extrémité postérieure.
- Desserrer de 2,5 tours la vis de fixation du canon, située sous le canon et à l'avant de la carcasse.
- Tirez la glissière de 1 cm vers l'arrière afin de dégager délicatement le canon vers le haut ; attention : le ressort de recul est sous tension (fig. 11).
- Reculez légèrement la glissière pour saisir la tige du ressort de recul.
- Soulevez-la, en veillant à amortir le ressort de recul.
- Retirez la tige avec son ressort, sans perdre l'amortisseur fixé à son extrémité.
- Déposez la glissière.

Note : ne pas ôter les plaquettes, elles maintiennent des pièces du mécanisme.

#### **Remontage des modèles Silhouette et Varmint**

- Repositionnez la glissière sur la carcasse.
- Enfillez l'amortisseur sur la tige du guide-ressort.
- Placez l'ensemble dans le trou de butée de recul, en vous assurant que l'amortisseur est

bien proportionné dans son encoche.

- Comprimez le ressort pour mettre en place le guide dans son encoche : les deux bords chanfreinés doivent être orientés vers le haut.
  - Reculez la glissière de 1 cm et mettez le canon dans son encoche sur la carcasse. Laissez revenir la glissière.
  - En maintenant l'ensemble canon-glissière-carcasse, replacez et serrez fermement la vis de fixation du canon.
  - Replacez la vis de fixation de la bande de visée.
- Modèle Silhouette :
- Remontez le garde-main et resserrez fermement sa vis de fixation.
  - Remontez le protège-guidon.

#### **ENTRETIEN**

Vaporisez un peu de Légia Spray dans le canon et laissez agir quelques minutes. Entretemps, nettoyez le mécanisme à l'aide d'une petite brosse légèrement imbibée d'huile.

Passez ensuite plusieurs fois dans le canon une baguette de nettoyage munie d'une flanelle, en la changeant jusqu'à ce qu'elle soit propre.

Terminez en vaporisant un peu de Légia Spray dans le canon et les parties apparentes du mécanisme.

L'ensemble glissière peut être nettoyé avec du Légia Spray, puis séché avec un chiffon propre.

Le chargeur doit être nettoyé tous les 500 à 1.000 coups. Immerger le chargeur dans un solvant, actionner plusieurs fois le poussoir. Sécher ensuite avec un chiffon, ou mieux, à l'air comprimé. Attention, les solvants sont souvent très inflammables, prenez toutes les précautions d'usage.

Terminez en vaporisant du Légia Spray dans le chargeur.

#### **Réglage du poids de départ**

Modèles Varmint et Silhouette

Le poids de départ de votre pistolet a été réglé en usine. Il reste ajustable de 1,150 à 2,250 kg.

Avant de procéder au réglage, assurez-vous que votre pistolet est déchargé.

- Reculez la glissière à fond jusqu'à son encliquetage.
- Introduire l'extrémité courte de la clé Allen (fig. 12) à l'extrémité postérieure de la carcasse.
- Pour augmenter le poids de départ : vissez dans le sens des aiguilles d'une montre ; et inversement pour diminuer le poids de départ.

Pour éviter que la détente ne réagisse à un poids de départ trop faible, une butée limite la course de la vis.

Ne pas forcer pour visser au-delà de la butée, et surtout ne jamais retirer cette butée.

La course de détente a été réglée au départ de l'usine. Ne pas essayer de modifier ce réglage.

## PIECES CONSTITUTIVES

### Modèles Buck Mark et Buck Mark +

- 1 Canon
- 1A Canon (\*) (\*\*)
- 2 Embase de la hausse
- 2A Embase pour lunette (\*)
- 2B Embase de hausse (\*\*)
- 3 Vis antérieure de fixation (x 1) (x 3)
- 4 Rondelle de serrage (x 2)
- 5 Vis postérieure de fixation
- 6 Embase de hausse
- 6A Roll pin de blocage de vis de réglage vertical
- 6B Vis de réglage vertical
- 6C Vis de réglage horizontal (x 2)
- 6D Cran de mire pour hausse
- 6E Roll pin du cran de mire
- 6F Roll pin pour embase
- 7 Vis d'ajustage du ressort de gâchette (\*) (\*\*)
- 7A Arrêt de vis d'ajustage (\*) (\*\*)
- 8 Embase de hausse (\*\*)
- 8A Vis de réglage vertical (\*\*)
- 8B Vis de réglage horizontal (\*\*)
- 8C Cran de mire pour hausse
- 8D Ressort de hausse (\*\*)
- 8E Axe de fixation d'embase (\*\*)
- 8F Protège-hausse (\*\*)
- 9 Guidon (\*\*)
- 9A Vis de blocage du guidon (\*\*)
- 9B Protège-guidon (\*\*)
- 10 Glissière
- 11 Ressort de recul assemblé
- 12 Garde-main (\*\*)
- 13 Vis de fixation (\*\*)
- 14 Amortisseur
- 15 Extracteur
- 16 Poussoir du ressort
- 17 Ressort d'extracteur
- 18 Percuteur
- 19 Ressort de percuteur
- 20 Goupille de retenue du percuteur
- 21 Vis de fixation du canon
- 22 Carcasse
- 22A Carcasse (\*) (\*\*)
- 23 Ejecteur
- 24 Détente
- 24A Détente (\*) (\*\*)
- 24B Vis de réglage de course (\*) (\*\*)
- 25 Séparateur
- 26 Ressort de séparateur
- 27 Arrêtoir du chargeur
- 28 Ressort d'arrêtoir de chargeur
- 29 Ressort de gâchette
- 29A Ressort de gâchette (\*) (\*\*)
- 30 Axe du ressort de gâchette
- 30A Axe du ressort de gâchette (\*) (\*\*)
- 31 Gâchette
- 31A Gâchette (\*) (\*\*)
- 32 Axe de gâchette
- 32A Axe de gâchette (\*\*)
- 33 Axe de détente
- 34 Axe du séparateur
- 35 Arrêtoir de glissière
- 36 Ressort de l'arrêtoir de glissière
- 37 Poussoir de sûreté
- 38 Plaque d'indexage
- 39 Axe de chien
- 40 Chien
- 41 Entretoise du chien
- 42 Axe d'entretoise
- 43 Tringle du ressort de chien
- 44 Ressort du chien
- 45 Goupille de retenue du poussoir
- 46 Ressort du poussoir d'éjection
- 47 Poussoir d'éjection du chargeur
- 48 Plaquette droite
- 48A Plaquette droite (\*) (\*\*)
- 49 Plaquette gauche
- 49A Plaquette gauche (\*) (\*\*)
- 50 Vis de fixation des plaquettes (x 2)
- 51 Chargeur assemblé



(\*) Varmint  
(\*\*) Silhouette

## BUCK MARK .22

De schutters zullen met genoegen deze vier modellen van de Buck Mark .22 ontdekken. Deze half-automatische pistolen behoren tot de grote reeks van de Browning pistolen en werken volgens het principe van de terugstotende massa. Een minimum aan voorzorgsmaatregelen verzekert u talrijke jaren van voldoening.

### Belangrijke opmerkingen :

Wanneer u uw vuurwapen aanschafft, neemt u de verantwoordelijkheid hiervoor op u. De ernst waarmee u zich met deze verantwoordelijkheid belast, kan het verschil tussen leven en dood betekenen. Met wapens begane vergissingen zijn dikwijls definitief en kunnen niet met geld of spijtbetuigingen hersteld worden. Het gebrek aan voorzorgsmaatregelen of een onjuiste behandeling van een wapen kan niet verontschuldigd worden.

Hanteer uw pistool en elk ander vuurwapen op ieder ogenblik met het aan zijn kracht en zijn potentieel gevaar verschuldigde eerbied.

### Aanbevelingen alvorens uw wapen in gebruik te nemen :

Alle metalen onderdelen van het wapen werden bij het verlaten van de fabriek gesmeerd teneinde deze tegen roestvorming te beschermen.

Alvorens uw eerste patroon af te schieten, moet u volstrekt de ziel van de loop zorgvuldig reinigen ; deze moet droog zijn om te hoge drukken en verschillen in de inslagpunten te voorkomen.

Steek in de loop een reinigingsstok, voorzien van flanelen doek door deze stok via de kamer in te voeren. Indien u dit nodig oordeelt, veegt u het teveel aan olie op de andere delen van het wapen af met een zachte doek.

## TECHNISCHE SPECIFIKATIES

	BUCK MARK	BUCK MARK +	VARMINT	SILHOUETTE
Kaliber	.22 LR	.22 LR	.22 LR	.22 LR
Lengte loop	140 mm	140 mm	247 mm	247 mm
Miklengte	203 mm	203 mm	*	312 mm
Totale lengte	241 mm	241 mm	350 mm	350 mm
Totale hoogte	137 mm	137 mm	137 mm	148 mm
Dikte	33 mm	33 mm	41 mm	41 mm
Totaal gewicht	0,900 kg	0,900 kg	1,360 kg	1,500 kg
Inhoud lader	10 patr.	10 patr.	10 patr.	10 patr.
Mikorganen :				
Vizier	Regelbaar	Regelbaar	*	Regelbaar
Korrel	Vast	Vast	*	Regelbaar
Handgrepen	Kunststof	Gelaagd hout	Notehout	Notehout
Handbeschermer	—	—	Notehout	—
Afwerking	Gepolijst gebronsd	Gebronsd	Gebronsd	Gebronsd
Trekker	Verguld	Verguld	Verguld, regelbaar	Verguld, regelbaar

Serienummer : ingeslagen op de voorkant van het huis, bij de handgreep.

\* Doorlopende mikband, afgeschuind voor bevestiging van een kijker.

## VEILIGHEID

Uw pistool is voorzien van een veiligheid die de tuimelaar blokkeert (fig. 1).

Deze tuimelaar kan pas ingevoegd worden wanneer de haan gespannen is. Erop letten de tuimelaar volledig in de inkeping in te voegen.

## LADEN

### Uittrekken van de lader :

Het pistool met één hand vasthouden en met de duim op de stopper (fig. 2) drukken om de lader vrij te maken.

### Vullen en aanbrengen :

De lader met één hand vasthouden en met de duim de knop van de transporteer naar beneden doen. De patronen één voor één erin doen tot de lader volledig gevuld is (fig. 3). De lader opnieuw in het pistool invoegen totdat de stopper inklikt.

## VOEDING

- Het pistool in een ongevaarlijke richting oriënteren.
- Het pistool met een hand vasthouden waarbij de wijsvinger langs de trekkerbeugel geplaatst wordt.
- Het gegroefde degeelte van de slede tussen duim en wijsvinger vastgrijpen.
- De slede krachtig volledig naar achter trekken.
- De slede loslaten die de eerste patroon in de kamer meeneemt.

UW PISTOOL IS GESPANNEN EN SCHIETKLAAR.

## SCHIETEN

Wanneer de handbediende veiligheid is vrijgegeven, moet u het pistool stevig vastgrijpen en op de trekker drukken.

Iedere keer dat u op de trekker drukt, gaat een schot af, de huls wordt automatisch uitgeworpen en een nieuwe patroon wordt in de kamer gevoerd.



Wanneer alle patronen zijn afgeschoten en de lader leeg is, blijft het mechanisme open door de inwerking van de sledestopper (fig. 4). Om met schieten te kunnen verdergaan, moet u de lege lader door een gevulde lader vervangen.

U kunt ermee volstaan de sledestopper met de duim naar beneden te doen om de slede naar voren toe te brengen waarbij een patroon in de loop meegenomen wordt. Het wapen is opnieuw schietklaar.

## ONTLADEN

De stopper in beweging zetten om de lader te verwijderen. De slede volledig naar achter trekken om de laatste patroon uit te werpen die zich nog in de kamer bevindt. De kamer inspecteren om na te gaan of deze leeg is. De sledestopper naar beneden doen om de slede in de stand batterij terug te brengen.

## GEDEELTELIJKE DEMONTAGE

### Modellen Buck Mark en Buck Mark +

De lader verwijderen. Nagaan of het mechanisme geen munitie meer bevat. De haan spannen door de slede in de maximum achterste stand te brengen. De slede laten teruglopen. De haan is gespannen.

- De beide schroeven van de viziersteuning losdraaien.
- De beide schroeven en de viziersteuning verwijderen. De beide onderlegplaatjes onder de viziersteuning zorgvuldig bewaren (fig. 5).
- De slede naar achter laten glijden om de stang van de terugstootveer te kunnen vastgrijpen.
- Deze stand optillen waarbij erop gelet moet worden de terugstootveer af te dempen.
- De stang met zijn veer verwijderen zonder de op zijn uiteinde bevestigde schokbreker te verliezen (fig. 6).
- De slede afnemen.

- De bevestigingsschroef van de loop demonteren die zich onder de loop en aan de voorkant van het huis bevindt.

De loop naar boven toe vrijmaken.

## HERMONTAGE

- De loop in zijn lagerruimte opstellen.
- De bevestigingsschroef hermonteren en deze stevig vastdraaien.
- De slede weer op het huis plaatsen.
- De schokbreker op de stang van de veergeleider schuiven.
- Het geheel in het gat van het aanslagstuk van de terugstoot plaatsen waarbij u moet nagaan of de schokbreker goed in zijn inkeping opgesteld is (fig. 7A).
- De veren samendrukken om de geleider in zijn inkeping aan te brengen : de beide afgeschuinde randen moeten omhoog gericht zijn (fig. 7B).
- Het pistool horizontaal plaatsen en de beide onderlegplaatjes tegenover hun gat aanbrengen.
- De viziersteuning aanpassen en de beide hiermee overeenkomende schroeven aanbrengen (de langste schroef op het achterste gedeelte).
- Erop letten dat deze schroeven stevig vastgedraaid worden.

## REGELING VAN DE MIKORGANEN

Nooit vergeten te controleren of uw wapen ontladen en leeg is alvorens tot de regeling van de mikorganen over te gaan.

### Modellen Buck Mark en Buck Mark + : regelbaar vizier

In hoogte : de regelschroef bevindt zich op het bovenzvlak van het vizier. Om het inslagpunt te verhogen, de regelschroef tegen de richting van de

wijzers van het uurwerk in draaien. Om het inslagpunt te verlagen, de schroef in de richting van de wijzers van het uurwerk draaien (fig. 8A).

Richting : om het inslagpunt naar rechts te verplaatsen : de schroef met holle kop (fig. 8B) die zich links van de vizierkeep bevindt losschroeven. Vervolgens de schroef in de richting van de wijzers van het uurwerk indraaien : de vizierkeep verplaatst zich dan naar rechts. Tenslotte de linkerschroef opnieuw vastdraaien.

Om het inslagpunt naar links te verplaatsen, moet u in omgekeerde volgorde tewerk gaan. Indien dit nodig is, de achtereenvolgende fasen tewerk gaan om een nauwkeurige regeling te krijgen.

### Modellen Silhouette : regelbaar vizier en korrel.

#### Regeling van het vizier :

In hoogte : om het inslagpunt te verhogen, de regelschroef (onder de vizierkeep) (fig. 9) in de richting tegen de wijzers van het uurwerk in draaien.

Om het inslagpunt te verlagen, de schroef in de richting van de wijzers van het uurwerk draaien. Iedere «klik» komt met een gemiddelde correctie van 1,25 mm over een afstand van 25 meter overeen.

Richting : om het inslagpunt naar rechts te verplaatsen, de regelschroef in de richting van de wijzers van het uurwerk draaien. Om het inslagpunt naar links te verplaatsen, de schroef in omgekeerde richting draaien. Iedere «klik» komt met een gemiddelde correctie van 1,25 mm over een afstand van 25 meter overeen.

#### Regeling van de korrel :

Breedte : om de breedte van de korrel te verhogen of te verminderen, moet u de schroef op de voorkant van de loop losdraaien met behulp van de bijgeleverde Allen sleutel. De regelschroef (met gleuf) bovenop de korrel invoegen, de korrel over 90° laten draaien om de gewenste breedte te

verkrijgen (fig. 10). De blokkeerschroef op de voorkant van de loop weer vastdraaien.

Hoogte : de blokkeerschroef (op de voorkant van de loop) losschroeven.

Om het inslagpunt te verhogen, de korrel naar beneden doen door deze in de richting van de wijzers van het uurwerk te draaien. Om het inslagpunt te verlagen, in omgekeerde volgorde tewerk gaan.

Demontage van de korrelbeschermer en de vizierbeschermer :

korrelbeschermer : deze naar voren schuiven.

Vizierbeschermer : met behulp van de wijsvinger, een zijwaartse trekbeweging uitoefenen om hem te ontwrichten.

In de omgekeerde volgorde voor de hermontage tewerk gaan. Erop letten, niet de afwerking te beschadigen.

**Model Varmint** : voorzien om uitgerust te worden met een mikkijker met steuning die op de groeven van de mikband bevestigd wordt. De kijker volgens de aanwijzingen van de constructeur regelen.

### Demontage van de modellen Silhouette en Varmint.

Model Silhouette :

— De bevestigingsschroef van de handbeschermer demonteren om deze van de loop los te maken.

— de vizierbeschermer demonteren.

Modellen Silhouette en Varmint :

— De haan moet gespannen zijn.

— De bevestigingsschroef van de mikband demonteren die zich in zijn uiterste stand bevindt.

— Met 2,5 slag de bevestigingsschroef van de loop losdraaien die zich onder de loop en aan de voorkant van het huis bevindt.

— De slede over 1 cm naar achter trekken om voorzichtig de loop naar boven toe vrij te maken ; opgelet : de terugstootveer staat onder spanning (fig. 11).

— De slede enigszins naar achter trekken om de stang van de terugstootveer vast te kunnen grijpen.

— Deze stang optillen waarbij erop gelet moet worden de terugstootveer te dempen.

— De stang met zijn veer verwijderen zonder de op zijn uiteinde bevestigde schokbreker te verliezen.

— De slede afnemen.

Opmerking : niet de plaatjes verwijderen ; deze houden namelijk de onderdelen van het mechanisme vast.

### Hermontage van de modellen Silhouette en Varmint :

— De slede weer op het huis aanbrengen.

— De schokbreker op de stang van de veergeleider schuiven.

— Het geheel in het gat van het aanslagstuk van de terugstoot plaatsen waarbij u moet nagaan of de schokbreker goed in zijn inkeping afgestemd is.

— De veer samendrukken om de geleider in zijn inkeping op te stellen : de beide afgeschuinde randen moeten omhoog gericht zijn.

— De slede over 1 cm laten teruglopen en de loop in zijn inkeping op het huis aanbrengen. De slede laten terugkomen.

— Terwijl u het geheel loop-slede-huis vasthoudt, de bevestigingsschroef van de loop weer op zijn plaats brengen en stevig vastdraaien.

— De bevestigingsschroef van de mikband weer op zijn plaats brengen.

Model Silhouette :

— De handbeschermer opnieuw monteren en zijn bevestigingsschroef stevig vastdraaien.

— De korrelbeschermer opnieuw monteren.

### ONDERHOUD

Een beetje Legia Spray in de loop verstuiwen en enkele minuten lang laten inwerken. Intussen het mechanisme reinigen met een borsteltje dat met olie doordrenkt is.

Vervolgens verscheidene malen een reinigingsstok, voorzien van een flanellen doek, door de loop halen ; deze doek net zo lang verwisselen tot hij schoon is.

Tenslotte een beetje Legia Spray in de loop en op de zichtbare delen van het mechanisme verstuiwen.

Het sledegeheel kan met Legia Spray gereinigd en vervolgens met een schone doek gedroogd worden.

Om de 500 tot 1.000 schoten moet de lader gereinigd worden. De lader is een oplosmiddel onderdempelen en verscheidene malen de drukknoop bewegen. Vervolgens drogen met een doek of, wat nog beter is, met perslucht. Opgelet : oplosmiddelen zijn dikwijls zeer brandbaar ; neem dus alle gebruikelijke voorzorgsmaatregelen. Tenslotte Legia Spray in de lader verstuiwen.

### Regeling van de afvuurdruk

Modellen Varmint en Silhouette

De afvuurdruk van uw pistool werd in de fabriek geregeld. Deze druk kan van 1,150 tot 2,250 kg bijgesteld worden.

Alvorens tot de regeling over te gaan, moet u na gaan of uw pistool ontladen is.

— De slede volledig achteruit laten lopen tot deze inklikt.

— Het korte uiteinde van de Allen sleutel (fig. 12) op het achterste uiteinde van het huis invoegen.

— Om de afvuurwerk te verhogen : aanschroeven in de richting van de wijzers van het uur-

werk ; in omgekeerde richting om de afvuurwerk te verlagen.

Om te verhinderen dat de trekker reageert bij een te geringe afvuurdruk, beperkt een aanslagstuk de slag van de schroef.

Niet forceren om verder dan het aanslagstuk te willen aanschroeven en vooral nooit dit aanslagstuk verwijderen.

De trekker slag werd in de fabriek geregeld. Nier proberen deze regeling te wijzigen.

## ONDERDELEN

### Modellen Buck Mark en Buck Mark +

- 1 Loop
- 1A Loop (\*) (\*\*)
- 2 Viziersteuning
- 2A Steunring voor kijker (\*)
- 2B Viziersteuning (\*\*)
- 3 Voorste bevestigingsschroef (x 1) (x 3)
- 4 Klemringetje (x 2)
- 5 Achterste bevestigingsschroef
- 6 Viziersteuning
- 6A Blokkeer roll pin voor schroef verticale regeling
- 6B Schroef verticale regeling
- 6C Schroef horizontale regeling (x 2)
- 6D Vizierkeep voor vizier
- 6E Roll pin vizierkeep
- 6F Roll pin steuning
- 7 Passchroef van de tuimelaarveer (\*) (\*\*)
- 7A Aanslagnok passchroef (\*) (\*\*)
- 8 Visiersteuning (\*\*)
- 8A Schroef verticale regeling (\*\*)
- 8B Schroef horizontale regeling (\*\*)
- 8C Vizierkeep voor vizier (\*\*)
- 8D Vizierveer (\*\*)
- 8E Bevestigingsas steuning (\*\*)
- 8F Vizierbeschermer (\*\*)
- 9 Korrel (\*\*)
- 9A Blokkeerschroef korrel (\*\*)
- 9B Korrelbeschermer (\*\*)
- 10 Slede
- 11 Samengevoegde terugstootveer
- 12 Handbeschermer (\*\*)
- 13 Bevestigingsschroef (\*\*)
- 14 Schokbreker
- 15 Uittrekker
- 16 Drukknop van de veer
- 17 Uittrekkerveer
- 18 Slagpen
- 19 Slagpenveer

- 20 Keerstift van de slagpen
- 21 Bevestigingsschroef van de loop
- 22 Huis
- 22A Huis (\*) (\*\*)
- 23 Uitwerper
- 24 Trekker
- 24A Trekker (\*) (\*\*)
- 24B Schroef regeling slag (\*) (\*\*)
- 25 Afscheider
- 26 Afscheiderveer
- 27 Laderstopper
- 28 Veerladerstopper
- 29 Tuimelaarveer
- 29A Tuimelaarveer (\*) (\*\*)
- 30 As van de tuimelaarveer
- 30A As van de tuimelaarveer (\*) (\*\*)
- 31 Tuimelaar
- 31A Tuimelaar (\*) (\*\*)
- 32 Tuimelaaras
- 32A Tuimelaaras (\*\*)
- 33 Trekkeras
- 34 Afscheideras
- 35 Sledestopper
- 36 Veer van de sledestopper
- 37 Veiligheidsdrukknop
- 38 Penplaat
- 39 As van de haan
- 40 Haan
- 41 Dwarsstuk van de haanveer
- 42 Dwarsstukas
- 43 Stelblokje van de haanveer
- 44 Haanveer
- 45 Keerstift van de drukknoop
- 46 Veer van de uitwerpdrukknoop
- 47 Uitwerkdrukknop van het lader
- 48 Rechterplaat
- 48A Rechterplaat (\*) (\*\*)
- 49 Linkerplaat
- 49A Linkerplaat (\*) (\*\*)
- 50 Bevestigingsschroef van de plaatjes (x 2)
- 51 Samengevoegde lader

(\*) Varmint  
(\*\*) Silhouette

## BUCK MARK .22

Pistol enthusiasts will be delighted with these four versions of the Buck Mark .22. These recoil-operating semi-automatic pistols form part of the wide range of Browning pistols. A few precautions will ensure you many years of satisfaction.

### Important :

When you acquire a firearm you take on a great responsibility. The seriousness with which you shoulder this responsibility can be the difference between life and death.

Errors made with firearms are often and no amount of money or regret can make up for them. There is no excuse at all for failing to take the necessary precautions or for abusing a firearm.

Always handle your pistol or any firearm with full respect for its power and its potential danger.

### Recommendations before use :

All the metal parts of the pistol are greased before it leaves the factory, to protect against corrosion.

Before firing your first cartridge, it is essential to give the bore a thorough cleaning : it must be dry to avoid excess pressure and point of impact deviations. Pass a cleaning rod wrapped in a piece of flannel through the barrel, via the chamber. If necessary, wipe off any surplus oil on the other parts of the pistol with a soft rag.

## TECHNICAL SPECIFICATIONS

	BUCK MARK	BUCK MARK +	VARMINT	SILHOUETTE
Caliber	.22 LR	.22 LR	.22 LR	.22 LR
Barrel length	140 mm	140 mm	247 mm	247 mm
Sight length	203 mm	203 mm	*	312 mm
Total length	241 mm	241 mm	350 mm	350 mm
Total height	137 mm	137 mm	137 mm	148 mm
Thickness	33 mm	33 mm	41 mm	41 mm
Total weight	0,900 kg	0,900 kg	1,360 kg	1,500 kg
Magazine capacity	10 cart.	10 cart.	10 cart.	10 cart.
Sight mechanisms :				
Rear sight	Adjustable	Adjustable	*	Adjustable
Front sight	Fixed	Fixed	*	Adjustable
Grips	Plastic	Laminated wood	Walnut	Walnut
Hand guard	—	—	Walnut	—
Finish	Polished bronze	Bronze	Bronze	Bronze
Trigger	Gold	Gold	Gold, lined	Gold, lined

Serial number : struck at the front of the frame near the grip.

\* Continuous sight grip, chamfered to receive telescopic sight.

## SAFETY

Your pistol is fitted with a safety catch on the trigger (fig. 1).

The trigger cannot be pulled unless the hammer is cocked. Make sure that it is well inserted into the recess.

## LOADING

### Removing the magazine :

Hold the pistol in one hand and press the release catch (fig. 2) with your thumb to release the magazine.

### Filling and inserting the magazine :

Hold the magazine in one hand and push the carriage button down with your thumb. Insert the cartridges one at a time until the magazine is full (fig. 3). Push the magazine back into the pistol until the release catch clicks into position.

## PRIMING

- Point the pistol in a safe direction.
- Hold the pistol in one hand, placing the index finger along the trigger guard.
- Take hold of the grooved part of the slide between the thumb and index finger.
- Pull the slide right back.
- Release it, and it brings the first cartridge into the chamber.

YOUR PISTOL IS PRIMED AND READY TO FIRE.

## FIRING

With the safety catch off, hold the pistol firmly and press the trigger.

Each time you press the trigger, the gun fires, the cartridges case is automatically rejected and a new cartridge is introduced into the chamber.



When all the cartridges have been fired and the magazine is empty, the mechanism remains open through the action of the slide release catch (fig. 4). To continue firing, replace the empty magazine with a full magazine.

You only have to push down the slide release catch with your thumb to bring the slide forward and introduce a cartridge into the barrel. The pistol is now ready to fire again.

### UNLOADING

Press the release catch to remove the magazine. Pull the slide right back to eject the last cartridge from the chamber. Inspect the chamber and make sure that it is empty. Push down the slide release catch to return the slide to the loading position.

### PARTIAL DISMANTLING

#### Models Buck Mark and Buck Mark +

Remove the magazine. Make sure that the mechanism does not contain any more ammunition. Cock the hammer by pulling the slide right back ; let the slide return to its position.

The hammer is now cocked.

- Undo the two screws in the baseplate of the rear sight.
- Remove the two screws from the baseplate of the rear sight. Carefully set aside the two washers beneath the rear sight plate (fig. 5).
- Pull the slide backwards to grasp the stem of the recoil spring.
- Lift it up, slackening off the recoil spring (fig. 6).
- Pull out the stem with its spring, without losing the shock absorber at the other end.
- Lay the slide aside.
- Undo the barrel mounting screw situated beneath the barrel in front of the frame.

Lift the barrel off.

### REASSEMBLY

- Place the barrel in its housing.
- Put back the mounting screw and screw home.
- Replace the slide on the frame.
- Thread the shock absorber onto the stem of the spring guide.
- Place the assembly in the hole in the recoil plate, making sure that the shock absorber is properly positioned in its recess (fig. 7A).
- Compress the spring so that the guide can be placed in its recess : the two chamfered edges must be pointing upwards (fig. 7B).
- Hold the pistol horizontally and place the two washers over their holes.
- Adjust the baseplate of the rear sight and insert the two screws in their corresponding holes (the longer one at the back).
- Screw home both screws.

### ADJUSTING THE SIGHTS

Never forget to check that your gun is unloaded and empty before adjusting the sights.

**Buck Mark and Buck Mark+ models :** adjustable rear sight

**Elevation :** the adjusting screw is situated on the top of the rear sight. To raise the point of impact, turn the adjusting screw anticlockwise. To lower the point of impact. Turn the screw clockwise (fig. 8A).

**Direction :** to move the point of impact to the right, unscrew the countersunk head screw (fig. 8B) situated on the left of the sight. Then turn the adjusting screw clockwise : the sight then moves to the right. Complete the operation by screwing back the screw on the left.

To move the point of impact to the left, proceed as above, turning the adjusting screw

anticlockwise. If need be, proceed in successive stages to obtain a precise adjustment.

**Silhouette model :** adjustable front and rear sights.

#### Adjusting the rear sight :

**Elevation :** to raise the point of impact, turn the adjusting screw (beneath the sight) (fig. 9) anticlockwise.

To lower the point of impact, turn the screw clockwise. Each «click» corresponds to an average correction of 1.25 cm at a distance of 25 metres.

**Direction :** to move the point of impact to the right, turn the adjusting screw clockwise. To move the point of impact to the left, turn the screw anticlockwise. Each «click» corresponds to an average correction of 1.25 cm at a distance of 25 metres.

#### Adjusting the front sight :

**Width :** to increase or reduce the width of the front sight, undo the screw on the front of the barrel using the Allen key provided. Insert the adjusting key (with slot) into the top of the sight. Turn the sight round 90° until the desired width is obtained (fig. 10). Screw back the locking screw on the front of the barrel.

**Elevation :** undo the locking screw (on the front of the barrel).

To raise the point of impact, lower the front sight by turning it clockwise.

To lower the point of impact, turn anticlockwise.

Dismantling the front and rear sight housings.

Front sight housing : slide forwards.

Rear sight housing : use your index finger to pull it sideways and out.

Proceed as above in reverse for reassembly. Make sure not to damage the finish.

**Varmint model** : designed to be fitted with a telescopic sight, with baseplate sliding into the grooves on the sight strip. Adjust the telescopic sight in accordance with the manufacturer's instructions.

#### **Dismantling : Silhouette and Varmint models.**

Silhouette model :

- Remove the mounting screw on the hand guard to release it from the barrel.
- Remove the rear sight housing.
- Silhouette and Varmint models :
- The trigger must be cocked.
- Remove the mounting screw of the sight strip, situated at the rear end.
- Unscrew the barrel mounting screw, situated underneath the barrel in front of the frame, by 2.5 turns.
- Pull the slide back by 1 cm so that the barrel is gently released upwards ; important : the recoil spring is under tension (fig. 11).
- Pull the slide back slightly so that you can take hold of the stem of the recoil spring.
- Lift it up, slackening off the recoil spring.
- Pull out the stem with its spring, without losing the shock absorber at the end.
- Lay the slide aside.

Note : do not remove the plates, they hold the mechanism parts in place.

#### **Reassembling the Silhouette and Varmint models**

- Place the slide back on the frame.
- Thread the shock absorber onto the stem of the spring guide.
- Place the assembly in the hole in the recoil plate, making sure that the shock absorber is properly positioned in its recess.
- Compress the spring so that the guide can be placed in its recess : the two chamfered edges must be pointing upwards.

- Pull the slide back 1 cm and place the barrel in its recess on the frame. Let the slide go back into position.
  - Holding the barrel-slide-frame assembly, replace and screw home the barrel mounting screw.
  - Replace the mounting screw of the sight strip.
- Silhouette model :
- Replace the hand guard and screw home its mounting screw.
  - Replace the front sight housing.

#### **CLEANING**

Spray a little Legia Spray into the barrel and leave to act for a few minutes. In the meantime, clean the mechanism using a small brush soaked in a little oil.

Then push a cleaning rod wrapped in flannel through the barrel a few times, changing the flannel each time until it comes out clean.

Finish off by spraying a little Legia Spray into the barrel and onto the visible parts of the mechanism.

The slide assembly can also be cleaned with Legia Spray, and then dried with a clean rag.

The magazine must be cleaned every 500 to 1000 shots. Immerse the magazine in a solvent, pushing the follower up and down several times. Then dry with a rag or, better, with compressed air. Important : solvents are often highly inflammable - take all necessary precautions.

Finish off by spraying a little Legia Spray into the magazine.

#### **Adjusting the trigger pressure**

Varmint and Silhouette models

The trigger pressure of your pistol is set in the factory. It can be adjusted from 1.150 to 2.250 kg.

Before carrying out the adjustment, make sure that your pistol is unloaded.

- Pull the slide right back until it clicks home.
- Insert the short end of the Allen key (fig. 12) into the rear end of the frame.
- To increase the trigger pressure, turn clockwise ; to reduce the trigger pressure, turn anticlockwise.

To prevent the trigger from reacting to too light a trigger pressure, there is a stop to limit the travel of the screw.

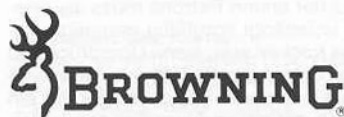
Do not try to force the screw beyond the stop, and above all never remove this stop.

The travel of the trigger is set in the factory. Do not try to alter this setting.

## COMPONENTS PARTS

### Buck mark and Buck Mark +

- 1 Barrel
- 1A Barrel (\*) (\*\*)
- 2 Rear sight baseplate
- 2A Baseplate for telescopic sight (\*)
- 2B Rear sight baseplate (\*\*)
- 3 Forward mounting screw (x 1) (x 3)
- 4 Locking washer (x 2)
- 5 Rear mounting screw
- 6 Rear sight baseplate
- 6A Locking roll pin for vertical adjusting screw
- 6B Vertical adjusting screw
- 6C Horizontal adjusting screw (x 2)
- 6D Rear sight notch
- 6E Roll pin for sight
- 6F Roll pin for baseplate
- 7 Adjusting screw for trigger spring (\*) (\*\*)
- 7A Adjusting screw stop (\*) (\*\*)
- 8 Rear sight baseplate (\*\*)
- 8A Vertical adjusting screw (\*\*)
- 8B Horizontal adjusting screw (\*\*)
- 8C Rear sight notch (\*\*)
- 8D Rear sight spring (\*\*)
- 8E Baseplate mounting pin (\*\*)
- 8F Rear sight housing (\*\*)
- 9 Front sight (\*\*)
- 9A Front sight locking screw (\*\*)
- 9B Front sight housing (\*\*)
- 10 Slide
- 11 Recoil spring assembly
- 12 Hand guard (\*\*)
- 13 Mounting screw (\*\*)
- 14 Shock absorber
- 15 Extractor
- 16 Spring follower
- 17 Extractor spring
- 18 Striking pin
- 19 Striking pin spring
- 20 Striking pin retaining dowel
- 21 Barrel mounting screw
- 22 Frame
- 22A Frame (\*) (\*\*)
- 23 Ejector
- 24 Trigger
- 24A Trigger (\*) (\*\*)
- 24B Travel adjusting screw (\*) (\*\*)
- 25 Separator
- 26 Separator spring
- 27 Magazine release catch
- 28 Magazine release catch spring
- 29 Sear spring
- 29A Sear spring (\*) (\*\*)
- 30 Sear spring pin
- 30A Sear spring pin (\*) (\*\*)
- 31 Sear
- 31A Sear (\*) (\*\*)
- 32 Sear pin
- 32A Sear pin (\*\*)
- 33 Trigger pin
- 34 Separator pin
- 35 Slide release catch
- 36 Slide release catch spring
- 37 Safety follower
- 38 Name plate
- 39 Hammer pin
- 40 Pin
- 41 Hammer brace
- 42 Brace pin
- 43 Hammer spring rod
- 44 Hammer spring
- 45 Follower retaining dowel
- 46 Ejection follower spring
- 47 Magazine ejection follower
- 48 Right-hand plate
- 48A Right-hand plate (\*) (\*\*)
- 49 Left-hand plate
- 49A Left-hand plate (\*) (\*\*)
- 50 Plate mounting screw (x 2)
- 51 Magazine assembly



(\*) Varmint  
(\*\*) Silhouette

## BUCK MARK .22

Diese 4 Versionen des Buck Mark .22 werden die Schützen mit Interesse entdecken. Die halbautomatischen Pistolen gehören zu der gossen Serie der Browning-Pistolen, die nach dem Rückstossprinzip funktionieren. Bei sorgfältiger Behandlung wird der Schütze jahrelang Freude an der Waffe haben.

### Wichtige Bemerkungen :

Beim Kauf einer Feuerwaffe übernimmt der Schütze die Verantwortung dafür. Die Gewissenhaftigkeit, mit der diese Verantwortung ausgeübt wird, kann über Leben und Tod entscheiden. Eine Fahrlässigkeit im Umgang mit einer Waffe hat unwiderrufliche Folgen, die mit Geld oder Reue nicht wieder gut zu machen sind. Mangelnde Vorsicht oder missbräuchlicher Umgang mit einer Waffe ist unverzeihlich.

Mit Pistolen und anderen Schusswaffen muss jederzeit so achtsam umgegangen werden, wie es ihre Schusskraft und ihre potentielle Gefahr erfordern.

### Empfehlungen vor dem ersten Gebrauch :

Alle Metallteile der Waffe sind vor dem Verlassen des Werks zum Schutz vor Rost abgeschmiert worden.

Vor Abschuss der ersten Patrone muss die Seele des Laufs unbedingt sorgfältig gereinigt werden ; sie muss trocken sein, wenn Überdruck und Abweichungen beim Auftreffpunkt vermieden werden sollen. Dafür wird vom Patronenlager aus ein Reinigungsstab mit einem Flanellappen in den Lauf eingeführt. Falls notwendig, das überflüssige Öl auf den übrigen Teilen der Waffe mit einem weichen Lappen abwischen.

## TECHNISCHE DATEN

	BUCK MARK	BUCK MARK +	VARMINT	SILHOUETTE
Kaliber	.22 LR	.22 LR	.22 LR	.22 LR
Länge des Laufs	140 mm	140 mm	247 mm	247 mm
Länge des Visiereinrichtung	203 mm	203 mm	*	312 mm
Gesamtlänge	241 mm	241 mm	350 mm	350 mm
Gesamthöhe	137 mm	137 mm	137 mm	148 mm
Dicke	33 mm	33 mm	41 mm	41 mm
Gesamtgewicht	0,900 kg	0,900 kg	1,360 kg	1,500 kg
Magazin	10 Patronen	10 Patronen	10 Patronen	10 Patronen
Visiereinrichtungen :				
Visier	Verstellbar	Verstellbar	*	Verstellbar
Korn	Feststehend	Feststehend	*	Verstellbar
Griffstücke	Kunststoff	Schichtholz	Nussbaum	Nussbaum
Vorderschaft	—	—	Nussbaum	—
Finish	Poliert-brüniert	Brüniert	Brüniert	Brüniert
Abzug	Vergoldet	Vergoldet	Vergoldet, verstellbar	Vergoldet, verstellbar

Seriennummer : vorne am Gehäuse eingeprägt, auf der Höhe des Griffstücks.

\* Durchgehende Visierschiene, zur Befestigung eines Zielfernrohrs abgeschragt.

## SICHERUNG

Diese Pistole hat eine Sicherung zur Blockierung des Abzugs (Abb. 1). Dieser kann nur gezogen werden, wenn der Hahn gespannt ist. Darauf achten, dass er ganz in die Kerbe einrastet.

## DAS LADEN

### Herausziehen des Magazins :

Die Pistole in einer Hand halten und mit dem Daumen auf die Magazinsperre drücken (Abb. 2), um so das Magazin freizulegen.

### Füllen und Wiedereinsetzen :

Das Magazin in einer Hand halten und mit dem Daumen auf den Knopf des Zubringers drücken, die Patronen einzeln nacheinander einführen, bis das Magazin ganz gefüllt ist (Abb. 3). Nun das Magazin wieder in die Pistole einsetzen bis zum Einrasten der Sperre.

## ZUFUHR

- Die Pistole in eine ungefährliche Richtung drehen.
- Sie in einer Hand halten und dabei den Zeigefinger längs dem Abzugbügel legen.
- Den geriffelten Teil des Schlittens mit daumen und Zeigefinger fassen.
- Den Schlitten kräftig bis ganz nach hinten ziehen.
- Wieder loslassen ; so befördert er die erste Patrone in das Patronenlager.

DIE PISTOLE IST NUN GELADEN UND SCHUSSBEREIT

## SCHIESSEN

Bei gelöster manueller Sicherung die Pistole gut festhalten und auf den Abzug drücken.

Bei jedem Druck auf den Abzug geht ein Schuss los, die Patronenhülse wird automatisch ausgeworfen und eine neue Patrone wird in das Patronenlager eingeführt.



Nach Abschuss aller Patronen, wenn das Magazin also leer ist, bleibt der Mechanismus durch die Schlittensperre offen (Abb. 4). Um weiter-schiessen zu können, muss das leere Magazin durch ein volles ersetzt werden.

Dann muss nur die Schlittensperre mit dem Dau-men heruntergedrückt werden, damit der Schlitten nach vorne geht und so eine Patrone in den Lauf eingeführt wird. Die Waffe ist daraufhin wieder schussbereit.

## ENTLADEN

Die Sperre betätigen, um das Magazin heraus-zunehmen. Den Schlitten ganz nach hinten zie-hen, um die letzte noch im Lager enthaltene Patrone auszuwerfen. Das Patronenlager kontrol-lieren, um sich zu vergewissern, dass es wirklich leer ist. Die Schlittensperre nach unten drücken, um den Schlitten in Batteriestellung zurückzu-bringen.

## TEILWEISE DEMONTAGE

### der Modelle Buck Mark und Buck Mark +

Das Magazin herausnehmen. Nachprüfen, dass der Mechanismus keine Munition mehr enthält. Den Hahn spannen, indem man den Schlitten so weit wie möglich nach hinten schiebt, ihn dann wieder zurückgehen lassen. Der Hahn ist nun ge-spannt.

- Die beiden Schrauben am Montagefuss des Visiers lösen.
- Beide Schrauben und den Montagefuss des Visiers abnehmen. Die beiden Unterlegschei-ben unter der Visierplatte sorgfältig aufbewah-ren (Abb. 5).
- Den Schlitten nach hinten schieben, um die Stange der Rückschlagfeder zu erfassen.
- Diese Stange hochheben und dabei darauf achten, dass die Rückschlagfeder abgedefert wird (Abb. 6).

- Die Stange mit Ihrer Feder herausnehmen, oh-ne dabei den am Ende befestigten Stoss-dämpfer zu verlieren.
- Den Schlitten ablegen.
- Die Befestigungsschraube des Laufs abneh-men, die unter dem Lauf und vor dem Gehäu-se liegt.
- Den Lauf nach oben herausnehmen.

## WIEDERZUSAMMENBAU

- Den Lauf in seine Vertiefung legen.
- Die Befestigungsschraube wieder einsetzen und gut festziehen.
- Den Schlitten wieder am Gehäuse aufsetzen.
- Den Stossdämpfer auf die Stange der Feder-führung einführen.
- Das Ganze in das Loch des Rückstossschlags einsetzen und dabei nachprüfen, dass der Stossdämpfer gut in seiner Kerbe liegt (Abb. 7A).
- Die Feder Zusammendrücken, um die Füh-rung in ihre Kerbe einzusetzen : die beiden abgeschrägten Kanten müssen oben sein (Abb. 7B).
- Die Pistole horizontal halten und die beiden Unterlegscheiben vor ihr Loch legen.
- Den Montagefuss des Visiers aufmontieren und die beiden entsprechenden Schrauben anbringen (die längere am hinteren Teil).
- Diese Schrauben müssen dann gut angezo-gen werden.

## VERSTELLEN DER VISIEREINRICHTUNG

Man darf nie vergessen nachzuprüfen, ob die Waffe entladen und leer ist, bevor man die Visier-einrichtungen regelt.

**Modelle Buck Mark und Buck Mark +** : verstell-bares Visier

Höhenverstellung : die Einstellschraube liegt auf der überseite des Visiers. Soll der Auftreff-

punkt höher liegen, muss die Einstellschraube ge-gen den Uhrzeigersinn gedreht werden. Soll der Auftreffpunkt niedriger liegen, die Schraube im Uhrzeigersinn drehen (Abb. 8A).

Seitenvorstellung : Soll der Auftreffpunkt weiter rechts liegen, muss die Schraube mit Hohlkopf (Abb. 8B) abgeschraubt werden, die linke der Kim-me liegt. Dann die Schraube im Uhrzeigersinn eindrehen : so verschiebt sich die Kimme nach rechts. Zum abschluss die linke Schraube an-ziehen.

Soll der Auftreffpunkt nach rechts verschoben werden, muss man umgekehrt vergehen. Falls nö-tig, dies mehrere Male wiederholen, um eine prä-zise Einstellung zu erhalten.

**Modelle silhouette** : Visier und Korn verstellbar.

### Verstellen des Visiers :

Höhenverstellung : zur Erhöhung des Auftreff-punkts die Einstellschraube (unter der Kimme) (Abb. 9) entgegen dem Uhrzeigersinn drehen. Soll der Auftreffpunkt niedriger liegen, muss die Schraube im Uhrzeigersinn gedreht werden. Jedes «Klick» entspricht einer durchschnittlichen Korrektur von 1,25 cm bei einem Abstand von 25 Metern.

Seitenverstellung : zur Verschiebung des Auftreff-punkts nach rechts muss die Einstellschraube im Uhrzeigersinn gedreht werden. Zur Verschiebung nach links in entgegengesetzter Richtung. Jedes «Klick» entspricht einer durchschnittlichen Kor-rektur von 1,25 cm bei einem Abstand von 25 Metern.

### Verstellen des Korns :

Breite : zur Vergrößerung bzw. Verkleinerung der Kornbreite die Schraube an der Vorderseite des Laufs mit dem mitgelieferten Allen-Schraubenschlüssel abschrauben. Den Einstell-schlüssel (mit Spalte) oben auf dem Korn einfüh-ren und das Korn um 90° drehen, um die

gewünschte Breite zu erhalten (Abb. 10). Die Klemmschraube auf der Vorderseite des Laufs festziehen.

Höhenverstellung : die Klemmschraube (auf der Vorderseite des Laufs) lösen.

Soll der Auftreffpunkt höher liegen, muss das Korn tiefer gelegt werden, indem man es im Uhrzeigersinn dreht. Soll der Auftreffpunkt niedriger liegen, umgekehrt vorgehen.

Abmontieren von Kornschutz und Visierschutz : Kornschutz : ihn nach vorne schieben.

Visierschutz : mit dem Zeigefinger seitlich ziehen und ihn so herausnehmen.

Für den Wiedereinbau umgekehrt vorgehen. Dabei darauf achten, den Finish nicht zu beschädigen.

**Modell Varmint** : kann mit einem Zielfernrohr mit Montagefuss ausgerüstet werden, das auf den Rillen der Visierschiene befestigt wird. Das Fernrohr nach den Anweisungen des Herstellers einstellen.

### **Auseinandernehmen der Modelle Silhouette und Varmint.**

Modell Silhouette :

- Die Befestigungsschraube des Vorderschaftes lösen und ihn so vom Lauf trennen.
- Den Kimmenschutz abmontieren.

Modelle Silhouette und Varmint :

- Der Hahn muss gespannt sein.
- Die Befestigungsschraube der Visierschiene lösen, die an ihrem hinteren Ende liegt.
- Die Befestigungsschraube des Laufs, die unter dem Lauf vorne am Gehäuse liegt, um 2,5 Umdrehungen losdrehen.
- Den Schlitten um 1 cm nach hinten ziehen, und dann den Lauf vorsichtig nach oben herausnehmen ; Achtung . die Rückstossfeder ist gespannt (Abb. 11).

- Den Schlitten leicht zurückschieben, um die Stange der Rückstossfeder fassen zu können.
- Diese Feder hochheben und dabei darauf achten, die Rückstossfeder abzufedern.
- Die Stange mit ihrer Feder herausnehmen, ohne jedoch den am Ende befestigten Rückstossminderer zu verlieren.
- Den Schlitten ablegen.

Anmerkung : die Plättchen nicht wegnehmen, sie halten Teile des Mechanismus zusammen.

### **Wiederausammenbau der Modelle Silhouette und Varmint :**

- Den Schlitten wieder auf dem Gehäuse positionieren.
- Den Rückstossminderer auf die Stange der Federführung schieben.
- Das Ganze in das Loch des Umkehranschlages stecken und dabei darauf achten, dass der Rückstossminderer gut in seine Kerbe zu liegen kommt.
- Die Feder so zusammendrücken, dass die Führung in ihre Vertiefung einrastet ; die beiden abgeschrägten Kanten müssen oben liegen.
- Den Schlitten um 1 cm zurückschieben und den Lauf in seine Vertiefung im Gehäuse einführen ; den Schlitten zurückkommen lassen.
- Die gesamte Einheit Lauf-Schlitten-Gehäuse zusammenhalten und dann die Befestigungsschraube des Laufs wieder einsetzen und festziehen.
- Die Befestigungsschraube der Visierschiene wieder einsetzen.

Modell Silhouette :

- Den Vorderschaft wieder anbringen und seine Befestigungsschraube gut anziehen.
- Den Kornschutz wieder anbringen.

### **PFLEGE**

Etwas Legia Spray in den Lauf sprühen und einige Minuten einwirken lassen. Währenddessen den Mechanismus mit einer kleinen Bürste und etwas Öl reinigen.

Dann den Lauf mehrmals mit Flanelltuch und Reinigungsstab durchputzen. Das Tuch so oft auswechseln, bis es sauber bleibt.

Zum Abschluss etwas Legia Spray in den Lauf und auf die sichtbaren Teile des Mechanismus sprühen.

Die Schlietteneinheit kann mit Legia Spray gereinigt und dann mit einem sauberen Tuch getrocknet werden.

Das Magazin muss nach je 500 bis 1.000 Schuss gereinigt werden. Es dazu in ein Lösemittel eintauchen und den Schiebolzen mehrmals betätigen. Dann mit einem Tuch trocknen, oder besser mit Druckluft. Vorsicht : die Lösemittel sind oft sehr leicht brennbar. Es müssen daher alle üblichen Vorsichtsmaßnahmen getroffen werden.

Zum Abschluss Legia Spray in das Magazin sprühen.

### **Verstellen des Abzugsgewichts**

Modelle Varmint und Silhouette

Das Abzugsgewicht der Pistole wird im Werk eingestellt. Es kann zwischen 1,150 und 2,250 kg verstellbar werden. Vor dem Verstellen muss man sich vergewissern, dass die Pistole nicht geladen ist.

- Den Schlitten bis zur Sperre zurückschieben.
- Das Kurze Ende des Allen-Schlüssels (Abb. 12) am hinteren Ende des Gehäuses einführen.
- Soll das Abzugsgewicht erhöht werden, im Uhrzeigersinn drehen ; anderenfalls in entgegengesetzter Richtung.

Ein Anschlag begrenzt den Lauf der Schraube, um zu vermeiden, dass der Abzug auf ein zu schwaches Abzugsgewicht reagiert.

Die Schraube darf nicht zu stark angezogen werden, d.h. über den Anschlag hinaus, und vor allem darf dieser Anschlag nie abmontiert werden. Der Abzugsweg wurde im Werk eingestellt. An dieser Einstellung sollte nichts geändert werden.

## INZELTEILE

### Modelle Buck Mark und Buck Mark +

- 1 Lauf
- 1A Lauf (\*) (\*\*)
- 2 Montagefuss des Visiers
- 2A Montagefuss für Zielfernrohr (\*)
- 2B Montagefuss des Visiers (\*\*)
- 3 Vordere Befestigungsschraube (x 1) (x 3)
- 4 Unterlegscheibe zum Festklemmen (x 2)
- 5 Hintere Befestigungsschraube
- 6 Montagefuss des Visiers
- 6A Rollpin zum Blockieren der vertikalen Einstellschraube
- 6B Vertikale Einstellschraube
- 6C Horizontale Einstellschraube (x 2)
- 6D Kimme für Visier
- 6E Rollpin der Kimme
- 6F Rollpin für Montagefuss
- 7 Regulierschraube der Feder des Abzugsstollens (\*) (\*\*)
- 7A Sperre der Regulierschraube (\*) (\*\*)
- 8 Montagefuss des Visiers (\*\*)
- 8A Vertikale Einstellschraube (\*\*)
- 8B Horizontale Einstellschraube (\*\*)
- 8C Kimme für Visier (\*\*)
- 8D Feder des Visiers (\*\*)
- 8E Befestigungsachse des Montagefusses (\*\*)
- 8F Visierschutz (\*\*)
- 9 Korn (\*\*)
- 9A Klemmschraube des Kornes (\*\*)
- 9B Kornschutz (\*\*)
- 10 Schlitten
- 11 Zusammengebaute Rückstossfeder
- 12 Vorderschaft (\*\*)
- 13 Befestigungsschraube (\*\*)
- 14 Rückstossminderer
- 15 Auswerfer
- 16 Schiebelbolzen der Feder
- 17 Feder des Auswerfers
- 18 Schlagbolzen
- 19 Feder des Schlagbolzens

- 20 Rückhaltestift des Schagbolzens
- 21 Befestigungsschraube des Laufs
- 22 Gehäuse
- 22A Gehäuse (\*) (\*\*)
- 23 Auswerfer
- 24 Abzug
- 24A Abzug (\*) (\*\*)
- 24B Einstellschraube des Wegs (\*) (\*\*)
- 25 Unterbrecher
- 26 Feder des Unterbrechers
- 27 Magazinsperre
- 28 Feder der Magazinsperre
- 29 Feder des Abzugsstollens
- 29A Feder des Abzugsstollens (\*) (\*\*)
- 30 Achse der Feder des Abzugsstollens
- 30A Achse der Feder des Abzugsstollens (\*) (\*\*)
- 31 Abzugsstollen
- 31A Abzugsstollen (\*) (\*\*)
- 32 Achse des Abzugsstollens
- 32A Achse des Abzugsstollens (\*\*)
- 33 Achse des Abzugs
- 34 Achse des Unterbrechers
- 35 Sperre des Schlittens
- 36 Feder der Sperre des Schlittens
- 37 Sicherheitsschiebelbolzen
- 38 Verriegelungsplatte
- 39 Achse des Hahns
- 40 Hahn
- 41 Zwischenplatte des Hahns
- 42 Achse der Zwischenplatte
- 43 Leitgestänge der Feder des Hahns
- 44 Feder des Hahns
- 45 Rückhaltestift des Schiebelbolzens
- 46 Feder des Auswerferschiebelbolzens
- 47 Auswerferschiebelbolzen des Magazins
- 48 Rechte Platte
- 48A Rechte Platte (\*) (\*\*)
- 49 Linke Platte
- 49A Linke Platte (\*) (\*\*)
- 50 Befestigungsschraube der Platten (x 2)
- 51 Zusammengebautes Magazin

(\*) Varmint  
(\*\*) Silhouette

## BUCK MARK .22

I tiratori scopriranno con piacere queste quattro versioni delle pistole Buck Mark .22. Queste pistole semi-automatiche fanno parte della vasta gamma di pistole Browning, funzionanti secondo il principio della massa rinculante. Qualche precauzione vi assicurerà molti anni di soddisfazione.

### Note importanti :

L'acquisto di un'arma da fuoco, presuppone l'assunzione di certe responsabilità. La serietà con cui vi assumete queste responsabilità, può costituire la differenza tra la vita e la morte.

Gli errori commessi con le armi sono spesso irrimediabili, e non possono essere corretti con il denaro o con il rammarico. La mancanza di precauzione o l'utilizzazione abusiva di un'arma sono comportamenti imperdonabili.

In ogni istante, dovete maneggiare la vostra pistola, o qualsiasi altra arma da fuoco, col rispetto dovuto in base alla sua potenza ed al suo potenziale pericolo.

### Consigli prima dell'utilizzazione :

Prima di lasciare la fabbrica tutte le parti metalliche dell'arma sono state oliate per proteggerle contro la corrosione.

Prima di sparare il colpo iniziale, è indispensabile pulire con cura l'anima della canna: quest'ultima deve essere asciutta per evitare sovrappressioni e distorsioni del punto di impatto. Passate nella canna uno scovolo munito di un panno di flanella, introducendolo dalla camera di scoppio. Se lo ritenete necessario, asciugate l'eccesso di olio sulle altre parti metalliche dell'arma con un panno morbido.

## SPECIFICHE TECNICHE

	BUCK MARK	BUCK MARK +	VARMINT	SILHOUETTE
Calibro	.22 LR	.22 LR	.22 LR	.22 LR
Lunghezza canna	140 mm	140 mm	247 mm	247 mm
Lunghezza mira	203 mm	203 mm	*	312 mm
Lunghezza totale	241 mm	241 mm	350 mm	350 mm
Altezza totale	137 mm	137 mm	137 mm	148 mm
Spessore	33 mm	33 mm	41 mm	41 mm
Peso totale	0,900 kg	0,900 kg	1,360 kg	1,500 kg
Capacità caricatore	10 cart.	10 cart.	10 cart.	10 cart.
Organi di mira :				
Alzo	Regolabile	Regolabile	*	Regolabile
Mirino	Fisso	Fisso	*	Regolabile
Impugnatura	Plastica	Legno a strati	Noce	Noce
Guardamano	—	—	Noce	—
Finitura	Bronzo-levigato	Bronzato	Bronzato	Bronzato
Grilletto	Dorato	Dorato	Dorato, regolabile	Dorato, regolabile

Numero di matricola : inciso sulla parte anteriore della carcassa, all'altezza dell'impugnatura.

\* Bindella di mira continua, smussata per il fissaggio del mirino telescopico.

## SICUREZZA

La vostra pistola è munita di sicura che blocca il grilletto (fig. 1).

La sicura può essere inserita solo quando il cane è armato. Controllare sempre che la sicura arrivi al fondo dell'intaccatura.

## CARICAMENTO

### Estrazione del caricatore:

Mantenete la pistola con una mano e premete con il pollice sul pulsante di fermo (fig. 2) per liberare il caricatore.

### Riempimento e introduzione del caricatore:

Mantendo il caricatore con una mano, abbassate con il pollice il pulsante del trasportatore ed introduce le cartucce, una alla volta, fino a completare il riempimento (fig. 3). Reinserite il caricatore nella pistola fino allo scatto del pulsante di arresto.

## ALIMENTAZIONE

- Orientare la pistola in una direzione non pericolosa.
- Mantenendo la pistola con una mano, ponete l'indice lungo il ponticello.
- Prendete la parte scanalata del carrello fra pollice e indice.
- Tirate a fondo con forza il carrello all'indietro.
- Rilasciate il carrello che introdurrà la prima cartuccia nella camera di scoppio.

LA VOSTRA PISTOLA È CARICA PRONTA A FAR FUOCO.

## FUOCO

Con la sicura manuale disinserita, mantenete ben ferma la pistola e premete il grilletto.

Ogni volta che premete il grilletto parte un colpo, il bossolo è espulso automaticamente ed una nuova cartuccia viene introdotta nella camera di scoppio.



Quando tutti i colpi sono stati esplosi ed il caricatore è vuoto, il meccanismo resta aperto per l'azione del nottolino di arresto del carrello (fig. 4). Per proseguire il tiro, sostituire il caricatore vuoto con uno pieno.

È sufficiente abbassare il nottolino di arresto del carrello con il pollice per ricondurre il carrello in avanti ed introdurre una nuova cartuccia in canna. L'arma è nuovamente pronta a sparare.

### SCARICAMENTO

Azionare il nottolino di arresto per disinserire il caricatore. Tirate il carrello indietro a fondo per espellere l'ultima cartuccia contenuta nella camera di scoppio. Ispezionate la camera di scoppio e assicuratevi che sia vuota. Abbassate il nottolino di arresto per riportare il carrello in posizione di «batteria».

### SMONTAGGIO PARZIALE

#### Modelli Buck Mark e Buck Mark +

Disinserite il caricatore. Assicuratevi che il meccanismo di sparo non contenga più alcuna cartuccia. Armate il cane tirando all'indietro il carrello il più possibile, lasciate ritornare in avanti il carrello. Il cane è armato.

- Allentate le due viti del basamento dell'alzo.
- Smontate le due viti e il basamento dell'alzo. Conservate gelosamente le due rondelle situate sotto la piastra dell'alzo (fig. 5).
- Fate scorrere all'indietro il carrello per afferrare l'asta della molla di rinculo.
- Sollevate l'asta facendo attenzione ad ammortizzare la molla di rinculo (fig. 6).
- Togliete l'asta con la sua molla, senza perdere l'ammortizzatore fissato alla sua estremità.
- Posate il carrello.
- Smontate la vite di fissaggio della canna, situata sotto la canna nella parte anteriore della carcassa.

- Liberare la canna con un movimento verso l'alto.

### MONTAGGIO

- Deponete la canna nel suo alloggiamento.
- Rimontate la vite di fissaggio e avvitatela a fondo.
- Rimontate il carrello sulla carcassa.
- Infilate l'ammortizzatore sull'asta guida molla.
- Rimettete il tutto nel foro della spalla di rinculo assicurandovi che l'ammortizzatore sia bene in posizione nel suo incavo (fig. 7A).
- Comprimate la molla per inserire la guida nel suo incavo: i due bordi smussati devono essere rivolti verso l'alto (fig. 7B).
- Disponete la pistola orizzontalmente e posate le due rondelle in corrispondenza dei fori.
- Aggiustate il basamento dell'alzo e montate le due viti corrispondenti (la più lunga nella parte posteriore).
- Fate attenzione ad avvitare a fondo queste viti.

### REGOLAZIONE DEGLI ORGANI DI MIRA

Non dimenticate mai di verificare se la vostra arma è scarica e vuota prima di procedere alla regolazione degli organi di mira.

#### Modelli Buck Mark e Buck Mark + : alzo regolabile

Elevazione: la vite di regolazione è situata sulla faccia superiore dell'alzo. Per innalzare il punto di impatto, ruotate la vite di regolazione in senso inverso a quello delle lancette dell'orologio. Per abbassare il punto di impatto, ruotate la vite in senso orario (fig. 8A).

Direzione: per spostare il punto di impatto verso la destra: svitate la vite a testa cava (fig. 8B) posta a sinistra della tacca di mira. Avvitare in seguito la vite in senso orario: la tacca di mira si sposta allora verso destra. Infine riavvitare fino in fondo la vite di sinistra.

Per spostare il punto di impatto verso sinistra, procedete inversamente. Se necessario, effettuate delle regolazioni successive per ottenere una regolazione più precisa.

#### Modello Silhouette: alzo e mirino regolabili.

### Regolazione dell'alzo:

Elevazione: per innalzare il punto di impatto, ruotate la vite di regolazione (sotto la tacca di mira) (fig. 9) in senso antiorario.

Per abbassare il punto di impatto, ruotate la vite in senso orario. Ogni scatto corrisponde ad una correzione media di 1,25 cm alla distanza di 25 metri.

Direzione: per spostare il punto di impatto verso destra, ruotate la vite di regolazione in senso orario. Per spostare il punto di impatto verso sinistra, ruotate la vite in senso inverso. Ogni scatto corrisponde ad una correzione media di 1,25 cm alla distanza di 25 metri.

### Regolazione del mirino:

Larghezza: per aumentare o diminuire la larghezza del mirino, svitate la vite che si trova sulla faccia anteriore della canna, con la chiave Allen acclusa. Introdurre la chiave di regolazione (con fenditura) sulla parte superiore del mirino, fate ruotare il mirino di 90° fino ad ottenere la larghezza desiderata (fig. 10). Stringete la vite di bloccaggio sulla faccia anteriore della canna.

Alzo: allentate la vite di bloccaggio (sulla faccia anteriore della canna).

Per innalzare il punto di impatto, abbassate il mirino facendolo ruotare in senso orario.

Per abbassare il punto di impatto, procedete inversamente.

Smontaggio del proteggi-mirino e del proteggi-alzo: proteggi-mirino : fatelo scorrere verso la parte anteriore;

Proteggi-alzo: col dito indice, esercitare una trazione laterale per disinserirlo.  
Procedete in senso inverso per il rimontaggio.  
Fate attenzione a non danneggiare la finitura.

**Modello Varmint** : previsto per essere equipaggiato con mirino telescopico, il cui basamento si fissa sulle scanalature della bindella di mira. Regolate il mirino telescopico seguendo le istruzioni del costruttore.

#### **Smontaggi: modelli Silhouette e Varmint.**

Modelo Silhouette:

— Smontare la vite di fissaggio del guardiamano per distaccarlo dalla canna.

— Smontare il proteggi-alzo.

Modelli Silhouette e Varmint:

— Il cane deve essere armato.

— Smontare la vite di fissaggio della bindella di mira, posta alla sua estremità posteriore.

— Allentare di 2,5 giri la vite di fissaggio della canna, situata sotto la canna nella parte anteriore della carcassa.

— Spostate il carrello di 1 cm all'indietro per liberare delicatamente la canna verso l'alto; fate attenzione: la molla di rinculo è sotto tensione (fig. 11).

— Arretrate lievemente il carrello per afferrare l'asta della molla di rinculo.

— Sollevala, facendo attenzione ad ammortizzare la molla di rinculo.

— Togliete l'asta con la sua molla, senza perdere l'ammortizzatore fissato alla sua estremità.

— Deponete il carrello.

Nota bene: non smontate le guancette, poichè ad esse sono fissate delle parti del meccanismo.

#### **Rimontaggio dei modelli Silhouette e Varmint**

— Rimettete in posizione il carrello sulla carcassa.

— Infilate l'ammortizzatore sull'asta guida-molla.

— Montate il tutto nel foro della spalla di rinculo, assicurandovi che l'ammortizzatore sia ben inserito nel suo intaglio.

— Comprimate la molla per rimettere a posto la guida nella sua scanalatura: i due bordi smusati devono essere orientati verso l'alto.

— Arretrate il carrello di 1 cm e metteteci la canna nel suo incavo sulla carcassa. Lasciate avanzare il carrello.

— Mantenendo l'insieme canna-carrello-carcassa, rimontate e stringete con forza la vite di fissaggio della canna.

— Rimontate la vite di fissaggio della bindella di mira.

Modello Silhouette :

— Rimontate il guardiamano e stringete con forza la sua vite di fissaggio.

— Rimontate il proteggi-mirino.

#### **MANUTENZIONE**

Spruzzate un pò di Legia Spray nella canna, e lasciatelo agire per qualche minuto. Nel frattempo pulite il meccanismo con uno spazzolino bagnato leggermente con dell'olio. Passate quindi più volte nella canna uno scovolo munito di flannela, rinnovando quest'ultima fino a che la canna sia pulita.

Terminate spruzzando del Legia Spray nella canna e sulle parti adiacenti del meccanismo.

Il carrello può essere pulito con del Legia Spray, ed asciugato quindi con un panno pulito.

Il caricatore deve essere pulito ogni 500-1.000 colpi. Immergete il caricatore in un solvente e premete più volte il pulsante. Asciugate infine con un panno, o meglio con aria compressa. Fate attenzione, i solventi sono spesso facilmente infiammabili. Prendete tutte le precauzioni necessarie. Terminare spruzzando del Legia Spray nel caricatore.

#### **Regolazione della resistenza iniziale del grilletto**

Modelli Varmint e Silhouette

La resistenza iniziale del grilletto della vostra pistola è stata regolata in officina. Essa si può regolare fra 1,150 e 2,250 kg.

Prima di procedere alla regolazione, assicuratevi che la pistola sia scarica.

— Tirate indietro a fondo fino il carrello al suo bloccaggio.

— Introdurre l'estremità corta della chiave Allen (fig. 12) nell'estremità posteriore carcassa.

— Per aumentare la resistenza iniziale del grilletto: avvitate in senso orario; operate inversamente per diminuire tale resistenza.

Per evitare che il grilletto reagisca ad una sollecitazione troppo debole, un apposito fermo limita la corsa della vite di regolazione.

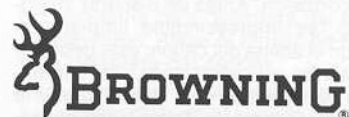
Non forzate tale vite avvitandola oltre il fermo.

La corsa del grilletto è stata regolata in fabbrica prima della spedizione. Non cercate di modificare tale regolazione.

## PARTI COSTITUTIVE

### Modelli Buck Mark e Buck Mark +

- 1 Canna
- 1A Canna (\*) (\*\*)
- 2 Basamento dell'alzo
- 2A Basamento per mirino telescopico (\*)
- 2B Basamento dell'alzo (\*\*)
- 3 Vite anteriore di fissaggio (x 1) (x 3)
- 4 Rondella di serraggio (x 2)
- 5 Vite posteriore di fissaggio
- 6 Basamento dell'alzo
- 6A Roll pin di bloccaggio della vite di regolazione verticale
- 6B Vite di regolazione verticale
- 6C Vite di regolazione orizzontale (x 2)
- 6D Tacca di mira per l'alzo
- 6E Roll pin della tacca di mira
- 6F Roll pin per il basamento
- 7 Vite di aggiustamento della molla del grilletto (\*) (\*\*)
- 7A Arresto della vite di aggiustamento (\*) (\*\*)
- 8 Basamento dell'alzo (\*\*)
- 8A Vite di regolazione verticale (\*\*)
- 8B Vite di regolazione orizzontale (\*\*)
- 8C Tacca di mira per l'alzo (\*\*)
- 8D Molla dell'alzo (\*\*)
- 8E Asse di fissaggio del basamento (\*\*)
- 8F Proteggi-alzo (\*\*)
- 9 Mirino (\*\*)
- 9A Vite di bloccaggio del mirino (\*\*)
- 9B Proteggi-mirino (\*\*)
- 10 Carrello
- 11 Molla di rinculo assemblata
- 12 Guardamano (\*) (\*\*)
- 13 Vite di fissaggio (\*\*)
- 14 Ammortizzatore
- 15 Estrattore
- 16 Bottone della molla
- 17 Molla dell'estrattore
- 18 Percussore
- 19 Molla del percussore
- 20 Coppiglia di ritenuta del percussore
- 21 Vite di fissaggio della canna
- 22 Carcassa
- 22A Carcassa (\*) (\*\*)
- 23 Espulsore
- 24 Grilletto
- 24A Grilletto (\*) (\*\*)
- 24B Vite di regolazione della corsa (\*) (\*\*)
- 25 Separatore
- 26 Molla del separatore
- 27 Fermo del caricatore
- 28 Molla del fermo del caricatore
- 29 Molla del fermo del cane
- 29A Molla del fermo del cane (\*) (\*\*)
- 30 Asse della molla del fermo del cane
- 30A Asse della molla del fermo del cane (\*) (\*\*)
- 31 Fermo del cane
- 31A Fermo del cane (\*) (\*\*)
- 32 Asse del fermo del cane
- 32A Asse del fermo del cane (\*\*)
- 33 Asse del grilletto
- 34 Asse del separatore
- 35 Fermo del carrello
- 36 Molla del fermo del carrello
- 37 Sicura
- 38 Placchetta di posizionamento sicura
- 39 Asse del cane
- 40 Cane
- 41 Leva del cane
- 42 Asse della leva del cane
- 43 Asta della molla del cane
- 44 Molla del cane
- 45 Coppiglia di ritegno del pulsante a molla
- 46 Molla del pulsante di espulsione
- 47 Pulsante di estrazione del caricatore
- 48 Guancetta destra
- 48A Guancetta destra (\*) (\*\*)
- 49 Guancetta sinistra
- 49A Guancetta sinistra (\*) (\*\*)
- 50 Vite di fissaggio delle guancette (x 2)
- 51 Caricatore assemblato



(\*) Varmint  
(\*\*) Silhouette

## BUCK MARK .22

Los tiradores van a descubrir con mucho placer estas cuatro versiones de la Buck Mark. 22. Estas pistolas automáticas forman parte de la amplia gama de las pistolas Browning, que funcionan según el principio de la masa retrocediente. Un mínimo de precauciones le asegurará muchos años de satisfacción.

### Importante:

Al comprar su arma de fuego, Ud compromete su responsabilidad. Lo serio con lo cual asumirá esta responsabilidad puede hacer la diferencia entre la vida y la muerte.

Las faltas cometidas con armas resultan a menudo definitivas y dinero ni tampoco remordimientos pueden repararlas. La afalta de precauciones o la manipulación abusiva de una rama no son excusables.

En cada momento, manipule su pistola, y por supuesto toda otra arma de fuego, con la precaución debida a su potencia y su peligro potencial.

### Recomendaciones antes de la puesta en servicio:

Todas las piezas metálicas del arma han sido engrasadas en la fábrica con el fin de protegerlas contra la corrosión. Antes de disparar su primer cartucho, es imprescindible limpiar con mucho cuidado el ánima del cañón: ésta debe ser seca para evitar las sobrepresiones y las diferencias de punto de impacto. Por el cañón, pase una baqueta de limpiar provista de un trozo de franela, introduciéndola por la recámara. Si Ud lo juzga útil, seque el exceso de aceite en las otras partes del arma con un trapo suave.

## ESPECIFICACIONES TÉCNICAS

	BUCK MARK	BUCK MARK +	VARMINT	SILHOUETTE
Calibre	.22 LR	.22 LR	.22 LR	.22 LR
Longitud del cañón	140 mm	140 mm	247 mm	247 mm
Longitud de la puntería	203 mm	203 mm	*	312 mm
Longitud total	241 mm	241 mm	350 mm	350 mm
Altura total	137 mm	137 mm	137 mm	148 mm
Espesor	33 mm	33 mm	41 mm	41 mm
Peso total	0,900 kg	0,900 kg	1,360 kg	1,500 kg
Capacidad del cargador	10 cart.	10 cart.	10 cart.	10 cart.
Organos de puntería :				
Alza	Reglable	Reglable	*	Reglable
Guión	Fijo	Fijo	*	Reglable
Cachas	Material plástico	Madera lamelosa	Nogal	Nogal
Guardamano	—	—	Nogal	—
Acabado	Pulido-pavonado	Pavonado	Pavonado	Pavonado
Disparador	Dorado	Dorado	Dorado, ajustable	Dorado, ajustable

Número de serie: estampado en la parte delantera de la armazón a la altura de la empuñadura.

\* Banda de puntería continua, acañanada para la fijación de una mira óptica.

## SEGURO

La pistola va equipada con un seguro que bloquea el fiador (fig. 1). Puede sólo ser puesto cuando el martillo está armado. Cuide de bien entrarlo a fondo en la muesca.

## CARGA

### Sacar el cargador :

Tenga la pistola en una mano y, con el pulgar, apoye sobre el retén (fig. 2) para liberar el cargador.

### Llenar y colocar el cargador:

Tenga el cargador en una mano y con el pulgar baje el botón del elevador de cartucho. Introduzca los cartuchos uno por uno hasta llenar completamente el cargador (fig. 3). Vuelva a introducir el cargador en la pistola hasta el entrinquetamiento de su retén.

## ALIMENTACIÓN

- Oriente la pistola en una dirección segura.
- Mantenga la pistola con una mano colocando el índice a lo largo del guardamonte.
- Agarre la parte estriada de la corredera entre el pulgar y el índice de la otra mano.
- Tire firmemente de la corredera a fondo hacia atrás.
- Suéltela; al volver hacia adelante, introducirá el primer cartucho en la recámara.

SU ARMA ESTA ARMADA Y LISTA PARA DISPARAR.

## TIRAR

Seguro manual despejado, mantenga firmemente la pistola y apriete el disparador.

Cada vez que aprieta el disparador sale un disparo; la vaina está automáticamente eyectas y un nuevo cartucho está introducido en la recámara.

Una vez que todos los cartuchos han sido disparados y que el cargador resulta vacío, el mecanismo queda abierto por la acción del retén de la corredera (fig. 4). Para reanudar el tiro, reemplaza el cargador vacío por uno lleno.

Con el pulgar, basta con bajar el retén de la corredera para hacer volver la corredera hacia adelante, la cual introducirá un cartucho en la recámara del cañón. El arma está de nuevo lista para disparar.

### DESCARGAR

Apriete el retén para sacar el cargador. Tire de la corredera a fondo hacia atrás para eyectar el último cartucho que quede en la recámara. Inspeccione la recámara para estar cierto que está vacía. Baje el retén de la corredera para que la corredera vuelva hacia adelante.

### DESMONTAJE PARCIAL

#### Modelos Buk Mark y Buck Mark +

Saque el cargador. Asegúrese de que el mecanismo no contiene municiones. Arme el martillo tirando de la corredera hacia atrás en su posición máxima, deje volver la corredera hacia adelante, el martillo está armado.

- Afloje los dos tornillos del pie del alza.
- Quite los dos tornillos y el pie del alza. Conserve bien las dos arandelas ubicadas debajo de la place del alza (fig. 5).
- Haga deslizar la corredera hacia atrás para agarrar la varilla del muelle de retroceso.
- Levántela cuidando de amortiguar el muelle de retroceso (fig. 6).
- Retire la varilla con su muelle, sin perder el amortiguador colocado en su extremidad.
- Deposite la corredera.
- Desmonte el tornillo de sujeción del cañón ubicado debajo del mismo y en la parte delantera de la armazón.
- Despeje el cañón hacia arriba.

### MONTAJE

- Coloque el cañón en su alojamiento.
- Vuelva a colocar el tornillo de sujeción y apriete firmemente.
- Vuelva a colocar la corredera en la armazón.
- Ponga el amortiguador en la varilla del guía-muelle.
- Coloque el conjunto en el agujero del tope de retroceso, asegurándole que el amortiguador está posicionado en su muesca (fig. 7A).
- Comprima el muelle para colocar el guía en su muesca: los dos bordes achaflanados deben orientarse hacia arriba (fig. 7B).
- Ponga la pistola horizontalmente y coloque las dos arandelas frente a sus agujeros.
- Ajuste el pie del alza y coloque los dos tornillos correspondientes (el más largo en la parte atrás).
- Apriete los dos tornillos firmemente.

### REGLAJE DE LOS ÓRGANOS DE PUNTERÍA

Nunca olvide controlar si su arma está descargada y vacía antes de empezar el reglaje de los órganos de puntería.

#### Modelos Buck Mark y Buck Mark+: alza regulable

En elevación: el tornillo de ajuste está ubicado en la cara superior del alza. Para levantar el punto de impacto, haga girar el tornillo de ajuste en el sentido de las manecillas de un reloj. Para bajar el punto de impacto, haga girar el tornillo en el sentido de las manecillas de un reloj (fig. 8A).

En dirección: para desplazar el punto de impacto hacia la derecha; afloje el tornillo de cabeza hueca (fig. 8B) situado a la izquierda de la muesca de mira. Atornille después el tornillo en el sentido de las manecillas de un reloj; así la muesca de mira se desplaza hacia la derecha. Termine la operación aprietando el tornillo izquierdo.

Para desplazar el punto de impacto hacia la izquierda, proceda de modo inverso. Si es necesario, actúe por etapas sucesivas para conseguir un reglaje preciso.

#### Modelos Silhouette: con alza y guión regulables.

##### Reglaje del alza:

En elevación: para levantar el punto de impacto, haga girar el tornillo de ajuste (debajo de la muesca de mira) (fig. 9) en el sentido inverso de las manecillas de un reloj.

Para bajar el punto de impacto, haga girar el tornillo en el sentido de las manecillas del reloj. Cada «clíc» corresponde a una corrección mediana de 1,25 cm a la distancia de 25 metros.

En dirección: para desplazar el punto de impacto hacia la derecha, haga girar el tornillo de ajuste en el sentido de las manecillas de un reloj. Para desplazarlo hacia la izquierda, haga girar el tornillo en el sentido inverso. Cada «clíc» corresponde a una corrección mediana de 1,25 cm a la distancia de 25 metros.

##### Reglaje del guión:

De la anchura: para aumentar o disminuir la anchura del guión, afloje el tornillo situado en la cara delantera del cañón, por medio de la llave Allen suministrada. Introduzca la llave de ajuste (con hendidura) en el tope del guión, haga girar el guión 90 grados para conseguir la anchura deseada (fig. 10). Vuelve a apretar el tornillo de boqueo en la cara delantera del cañón.

En elevación: Afloje el tornillo de bloqueo (en la cara delantera del cañón).

Para levantar el punto de impacto: baje el guión haciéndolo girar en el sentido de las manecillas del reloj.

Para bajar el punto de impacto: proceda inversamente.



Desmontaje de las protecciones del guión y del alza:

protección del guión: hágala deslizar hacia adelante;

protección del alza: con el índice, ejercite una tracción lateral para soltarla.

Actúe en sentido inverso para volver a montarlas. Cuide de no dañar el acabado.

**Modelo Varmint:** previsto para estar equipado con una mira óptica con base que se coloca en las ranuras de la banda de puntería.

Reglar la mira óptica según instrucciones del constructor.

**Desmontaje: modelos Silhouette y Varmint.**

**Modelo Silhouette:**

- Desmonte el tornillo de sujeción del guardamano para separarlo del cañón.
- Desmonte la protección del alza.

**Modelos Silhouette y Varmint :**

- El martillo debe estar armada.
- Desmonte el tornillo de sujeción de la banda de puntería situada en la parte posterior de la misma.
- Afloje 2,5 vueltas el tornillo de sujeción del cañón, ubicado debajo del cañón y en la parte delantera de la armazón.
- Tire de la corredera 1 cm hacia atrás para despejar delicadamente el cañón hacia arriba; ¡Cuidado!: el muelle de retroceso está tensado (fig. 11).
- Haga retroceder levemente la corredera para agarrar la varilla del muelle de retroceso.
- Levántela, cuidando de amortiguar el muelle de retroceso.
- Retire la varilla con su muelle, sin perder el amortiguador colocado en su extremidad.
- Deposite la corredera.

Nota: no quite las cachas, mantienen piezas del mecanismo.

**Montaje de los modelos Silhouette y Varmint**

- Vuelve a colocar la corredera en la armazón.
  - Coloque el amortiguador en la varilla guía-muelle.
  - Coloque el conjunto en el agujero del tope de retroceso, asegurándole que el amortiguador está bien colocado en su muesca.
  - Comprímea el muelle para volver a colocar en su sitio el guía en su muesca: los dos bordes achaflanados deben orientarse hacia arriba.
  - Haga retroceder la corredera 1 cm y ponga el cañón en su muesca en la armazón. Deje volver la corredera hacia adelante.
  - Manteniendo el conjunto cañón-corredera-armazón, vuelve a colocar y apriete firmemente el tornillo de sujeción del cañón.
  - Vuelve a colocar el tornillo de sujeción de la banda de puntería.
- Modelo Silhouette:**
- Vuelve a montar el guardamano y apriete firmemente su tornillo de sujeción.
  - Vuelve a montar la protección del guión.

## MANTENIMIENTO

Vaporice un poco de Legia Spray en el cañón y déjelo actuar durante unos minutos. Durante este tiempo, limpie el mecanismo mediante un pequeño cepillo levemente empapado en aceite. Después, pase varias veces en el cañón nuna baqueta de limpiar provista de una franela y cambiando esta última hasta que salga limpia del cañón. Termine vaporizando un poco de Legia Spray en el cañón y las partes visibles del mecanismo.

El conjunto de la corredera puede ser limpiado con Legia Spray y después secado con un trapo limpio.

El cargador debe ser limpiado cada 500 a 1.000 disparos. Sumerje el cargador en un solvente,

accione varias veces el betón. Después, séquelo con un trapo o mejor con aire comprimido. ¡Atención! Los solventes son a menudo muy inflamables, pues tome las convenientes precauciones.

Termine vaporizando Legia Spray en el cargador.

## Ajuste del tirón en el disparador

**Modelo Varmint y Silhouette.** Ajuste del tirón en el disparador.

El tirón en el disparador de la pistola ha sido regulado en la fábrica. Sin embargo, queda ajustable entre 1,150 y 2,250 kg.

Antes de proceder al ajuste, asegúrese que su arma está descargada.

- Haga retroceder la corredera a fondo hasta su entrinquetamiento.
- Introduzca la extremidad corta de la llave Allen (fig. 12) en la extremidad trasera de la armazón.
- Para aumentar el peso del tirón: atornille en el sentido de las manecillas del reloj e inversamente para disminuir el peso del tirón.

Para evitar que el disparador reaccione a un peso del tirón demasiado débil, un tope limita el recorrido del tornillo.

Nunca fuerce el tornillo más allá de este tope y sobre todo nunca retire este tope.

El recorrido del disparador ha sido ajustado en la fábrica, no intente modificarlo.

## PIEZAS CONSTITUTIVAS

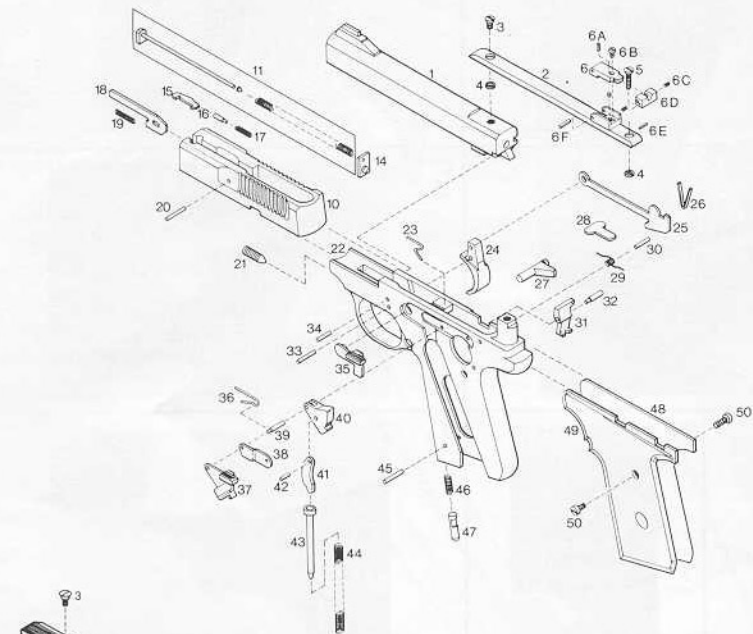
### Modelos Buck Mark y Buck Mark +

- 1 Cañón
- 1A Cañón (\*) (\*\*)
- 2 Pie del alza
- 2A Base para mira óptica (\*)
- 2B Base para alza (\*\*)
- 3 Tornillo delantera de sujeción (x 1) (x 3)
- 4 Arandella de aprietaamiento (x 2)
- 5 Tornillo trasero de sujeción
- 6 Base del alza
- 6A Roll pin de bloqueo del tornillo de reglaje vertical
- 6B Tornillo de reglaje vertical
- 6C Tornillo de reglaje horizontal (x 2)
- 6D Muesca de mira para alza
- 6E Roll pin de la muesca de mira
- 6F Roll pin para base
- 7 Tornillo de ajuste del muelle del fiador (\*) (\*\*)
- 7A Tope del tornillo de ajuste (\*) (\*\*)
- 8 Base del alza (\*\*)
- 8A Tornillo de reglaje vertical (\*\*)
- 8B Tornillo de reglaje horizontal (\*\*)
- 8C Muesca de mira para alza (\*\*)
- 8D Muelle del alza (\*\*)
- 8E Eje de sujeción de la base (\*\*)
- 8F Protección del alza (\*\*)
- 9 Guión (\*\*)
- 9A Tornillo de bloqueo del guión (\*\*)
- 9B Protección del guión (\*\*)
- 10 Corredera
- 11 Muelle de retroceso ensamblado
- 12 Guardamano (\*\*)
- 13 Tornillo de sujeción (\*) (\*\*)
- 14 Amortiguador
- 15 Extractor
- 16 Pulsador del extractor
- 17 Muelle del extractor
- 18 Percutor
- 19 Muelle del percutor
- 20 Pasador de retención del percutor
- 21 Tornillo de sujeción del cañón
- 22 Armazón
- 22A Armazón (\*) (\*\*)
- 23 Eyector
- 24 Disparador
- 24A Disparador (\*) (\*\*)
- 24B Tornillo de ajuste del recorrido (\*) (\*\*)
- 25 Separador
- 26 Muelle del separador
- 27 Retén del cargador
- 28 Muelle del retén del cargador
- 29 Muelle del fiador
- 29A Muelle del fiador (\*) (\*\*)
- 30 Eje del muelle del fiador
- 30A Eje del muelle del fiador (\*) (\*\*)
- 31 Fiador
- 31A Fiador (\*) (\*\*)
- 32 Eje del fiador
- 32A Eje del fiador (\*\*)
- 33 Eje del disparador
- 34 Eje del separador
- 35 Retén de la corredera
- 36 Muelle del retén de la corredera
- 37 Seguro
- 38 Plaqueta
- 39 Eje del martillo
- 40 Martillo
- 41 Riostra del martillo
- 42 Eje de la riostra
- 43 Varilla del muelle del martillo
- 44 Muelle del martillo
- 45 Pasador de retención del pulsador
- 46 Muelle del pulsador de eyección
- 47 Pulsador de eyección del cargador
- 48 Placa derecha
- 48A Placa derecha (\*) (\*\*)
- 49 Placa izquierda
- 49A Cacha izquierda (\*) (\*\*)
- 50 Tornillo de sujeción de las cachas (x 2)
- 51 Cargador ensamblado

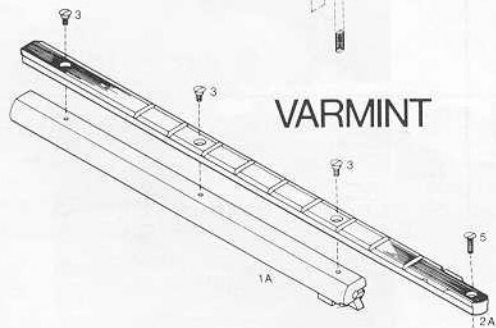


(\*) Varmint  
(\*\*) Silhouette

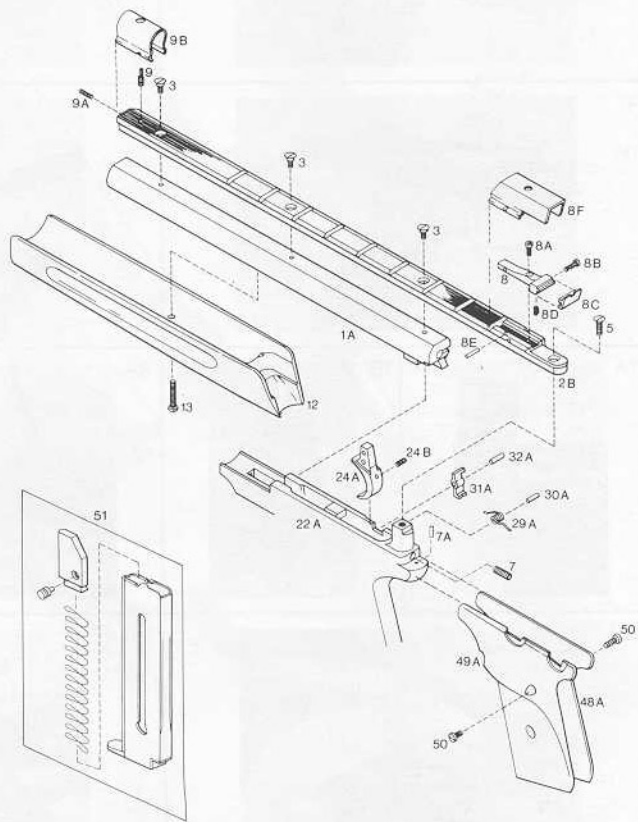
# BUCK MARK



# VARMINT



# SILHOUETTE



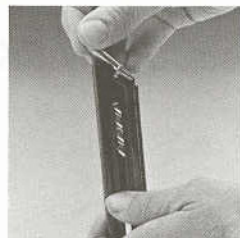
1



2



3



4



5



6



7A



7B



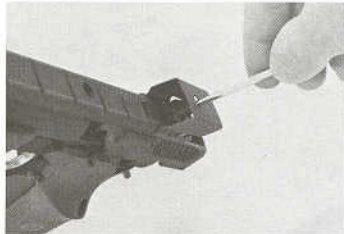
8A



8B



9



10



11



12



