





**BROWNING®**

Browning International  
Parc Industriel des Hauts-Sarts • B-4040 Herstal



Fusils à canons superposés

Superposé geweer

Over-and-under shotgun

Bockdoppelflinte

Fucile a canne sovrapposte

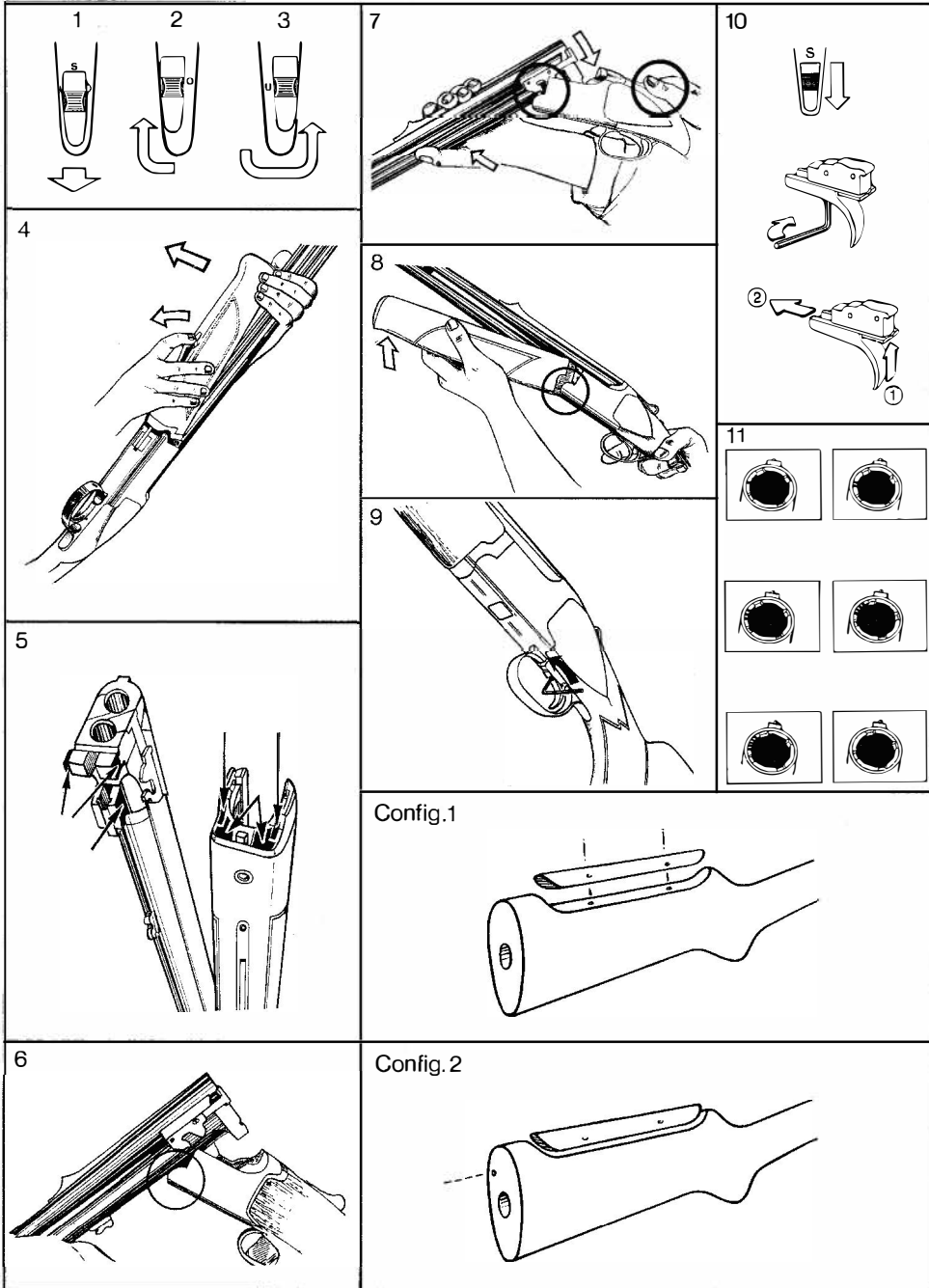
Escopeta de canones superpuestos

Espingarda dom canos sobrepostos

Süperpoze Tüfekler

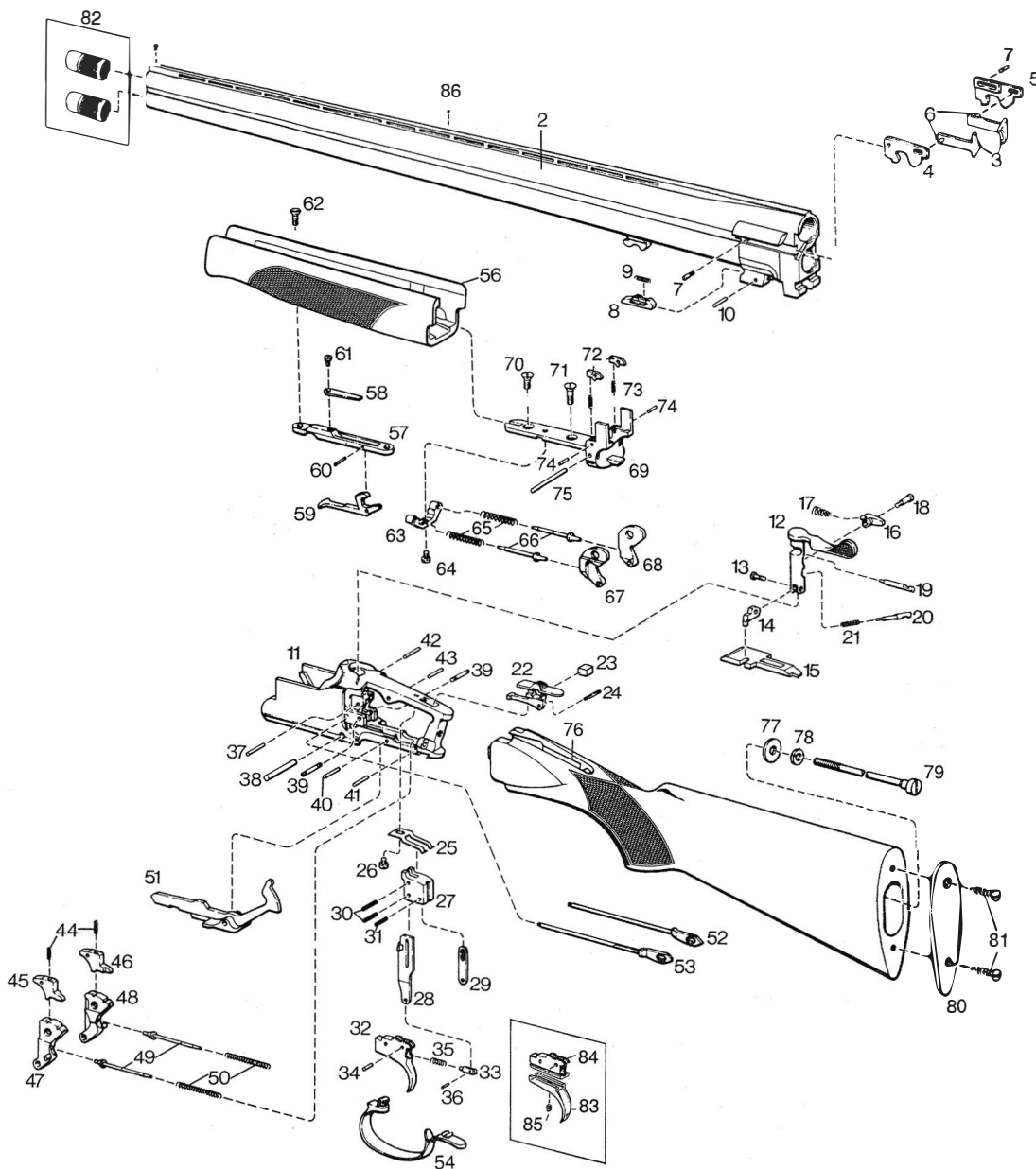


Français	p. 01	Italiano	p. 17
Nederlands	p. 05	Español	p. 21
English	p. 09	Português	p. 25
Deutsch	p. 13	Türkçe	p. 29











**Très important :** conservez ce livre.

Lisez attentivement tout le manuel avant d'utiliser votre nouveau fusil à canons superposés BROWNING.

Nous sommes heureux que vous ayez choisi un fusil faisant partie de la large gamme BROWNING. Il vous procurera de nombreuses années de satisfaction.

Sa fabrication a fait l'objet des soins les plus attentifs et intègre tout le savoir-faire de la tradition armurière ainsi que toutes les caractéristiques destinées à procurer au chasseur et au tireur le même plaisir dans la pratique de leur sport.

**RÈGLES ÉLÉMENTAIRES DE SÉCURITÉ**

1. Avant toute manipulation, assurez-vous que votre arme n'est pas chargée.
2. Gardez toujours votre arme en sûreté tant que vous ne tirez pas, même si vous êtes certain qu'elle est vide.
3. Ne posez l'index sur la détente que lorsque vous allez tirer, sinon tenez le contre le pontet.
4. Ne pointez jamais une arme sur quelqu'un même si vous êtes certain qu'elle est déchargée.
5. Sachez toujours où vos projectiles vont retomber et ne tirez que dans des conditions de parfaite sécurité pour chacun.

Attention aux ricochets : ne tirez jamais dans l'eau ou contre des rochers. Méfiez-vous en particulier des tirs sur sols très durs ou gelés.

6. Seules les munitions du calibre exact gravé sur la face supérieure du canon doivent être utilisées dans votre arme, ceci pour des raisons de sécurité.
7. Dans votre intérêt comme dans celui de votre arme, assurez-vous avant tout tir que, votre canon n'est pas obstrué par un corps étranger. La terre, la neige peuvent y créer des surpressions dangereuses.
8. Déchargez votre arme entre les utilisations et pendant le transport.
9. Utilisez systématiquement un cadenas (Gun Lock) lorsque vous rangez votre arme.



Homologué par nos soins, le trigger lock est parfaitement adapté au mécanisme et au système de chargement de nos armes. Il interdit toute utilisation accidentelle ou volontaire par des tiers.

**Toutes les armes Browning vendues dans le monde sont systématiquement délivrées avec un Gun-Lock.**

10. La sécurité passe également par de meilleures conditions de rangement et de stockage des armes et des munitions chez soi (hors de portée des enfants) : envisagez l'utilisation d'un coffre-fort Browning.

**FUSIL À CANONS SUPERPOSÉS BROWNING****Munitions**

Le calibre et la longueur de la chambre sont indiqués sur la face latérale du canon supérieur. Ne tirez jamais de cartouches ne correspondant pas au calibre mentionné (12Ga, 20M, 12M ...) et dont la longueur de chambre dépasserait les mentions indiquées.

Pour éviter des erreurs, le plus simple est de se reporter à l'inscription sur l'emballage ou sur la cartouche elle-même.

**Attention !**

Ce n'est pas la longueur de la cartouche, mais bien celle de la douille déployée qui doit correspondre à la longueur de la chambre.

**Sûreté**

Le fusil est en sûreté lorsque le pouce a tiré le sélecteur vers l'arrière, laissant apparaître un "S" sur la queue de la bascule (fig.1). Le positionnement du sélecteur à gauche, découvrant un "O" ou à droite un "U" n'influence pas la mise en sûreté. Cela indique simplement qu'en le repoussant vers l'avant, le canon supérieur (Over) (fig.2) ou inférieur (Under) (fig.3) sera sélectionné pour le tir du premier coup. Gardez toujours l'arme en sûreté jusqu'au moment du tir.

**Modèle "Trap" :**

Le sélecteur poussé en position avant, recouvrant la lettre "S", permet le tir de la première cartouche. Le mécanisme de ces modèles sélectionne obligatoirement le canon inférieur pour le départ du premier coup.

**Assemblage**

- a. Il est impératif de débarasser les surfaces métalliques de l'arme des produits anti-corrosifs dont on les a revêtues à l'usine.  
Avec un soin particulier, nettoyez l'arme.  
Le Légia Spray vous facilitera cette opération.
- b. Avant d'assembler le fusil, vérifiez que les chambres sont vides.  
Détachez le garde-main des canons en soulevant le verrou de longueur et en écartant simultanément le garde-main (fig.4). Déposez une ou deux gouttes d'huile sur les faces avant et latérales du crochet de charnière, les faces latérales du grand crochet et 3 gouttes sur la longueur (fig.5). Un excès d'huile serait non seulement inutile, mais préjudiciable.
- c. Pour placer les canons dans la bascule, avec votre main droite, prenez la crosse par la poignée et ancrez-la sous votre bras droit. Avec le pouce droit, ouvrez la clé de fermeture. De la main gauche empoignez les canons et engagez la charnière du petit crochet dans l'axe de bascule (fig.6).
- d. En maintenant la charnière contre son axe pour conserver l'alignement bascule-canons, faites pivoter les canons pour fermer le fusil (fig.7) et relâchez la clé de fermeture.

e. Placez la longueur du garde-main contre la bascule et faites pivoter le garde-main vers les canons jusqu' à ce qu' ils soient verrouillés en place (fig.8).

### Attention !

Durant l' assemblage, manipulez le fusil avec douceur, sans forcer. Si les canons ne sont pas bien engagés dans la bascule ou si l' alignement est incorrect, le fait de forcer ne ferait qu' abîmer les portées et les ajustages et abrégerait la longévité de l' arme.

### Chargement et tir

Avant de charger le fusil, vérifiez qu' il est bien en sûreté. Pour charger, faites pivoter la clé de fermeture vers la droite et basculez les canons. Introduisez une cartouche dans chaque chambre et refermez l' arme.

Contrôlez la position du sélecteur qui doit laisser apparaître la lettre relative au canon que vous voulez utiliser en premier lieu (U : canon inférieur ; O: canon supérieur).

La sélection du premier canon ne peut s' effectuer que lorsque le poussoir passe par la position de sûreté.

Un second coup est automatiquement disponible dès le tir du premier: il n' est donc pas nécessaire de manœuvrer le sélecteur après le tir du premier canon. Relâchez bien la détente après le premier coup. Si la détente ne revenait pas à sa position de départ, le mécanisme ne se réenclencherait pas pour le second coup, et une nouvelle pression sur la détente serait inopérante, laissant penser au tireur que le mécanisme est défectueux.

Un relâchement incomplet de la détente survient d' ordinaire dans un mouvement d' excitation ou lorsque la cadence de tir est trop rapide.

Si le premier coup ne part pas par suite d' une défectuosité de la cartouche, il n' est pas nécessaire de sélectionner l' autre canon pour tirer le second. Il suffit dans ce cas de manœuvrer le poussoir de sûreté vers l' arrière (position de sûreté) puis vers l' avant (position de départ).

La localisation du poussoir rend sa manœuvre très aisée, même si l' arme est épaulée.

### Démontage

a. Après vous être assuré qu' aucune cartouche n' est restée dans les chambres, refermez le fusil.

Retirez le garde-main en manœuvrant le levier du verrou de longueur de la main gauche. Simultanément, écartez le garde-main des canons (fig.4).

b. Ouvrez le fusil et dégagez prudemment les canons de la bascule. Remplacez le garde-main sur les canons pour éviter de l' abîmer en soulevant le levier du verrou de longueur.

c. La clé de fermeture peut éventuellement être relâchée en abaissant le levier d' armement situé dans l' évidement de la bascule.

### Ne poussez pas plus loin le démontage de votre fusil !

Limitez-vous à l' enlèvement des canons et du garde-main, qui suffit pour l' entretien normal. Tout démontage plus poussé doit être confié à un armurier compétent.

## CARACTÉRISTIQUES ET PARTICULARITÉS

### Clé de fermeture

La clé de fermeture agit sur le verrou, qui est ajusté de manière très précise sur les crochets de canons. Une réserve de fermeture a été prévue au niveau du verrou ce qui autorise un verrouillage parfait des canons durant de nombreuses années. De ce fait, il est nuisible pour les portées du verrou et des crochets d' aider du pouce le retour de la clé lors de la fermeture de l' arme, laissez-la plutôt revenir en place d' elle-même et n' essayez pas de la repousser plus avant.

Le non centrage de la clé de fermeture avec la queue de bascule est normal et indique qu' il y a de la réserve au verrouillage.

L' accumulation de débris, de sable, etc. sur le verrou ou dans les crochets de canons est néfaste pour la durabilité des portées et peut même compromettre le parfait verrouillage de l' arme. Pour cette raison, il faut après chaque sortie nettoyer parfaitement la bascule et les canons, sans oublier d' y déposer un peu d' huile.

### Ejecteurs automatiques

Les éjecteurs de votre fusil sont complètement automatiques: les douilles vides seront éjectées du fusil à son ouverture, tandis que les cartouches pleines seront seulement extraites pour un enlèvement aisé.

### Règlage de la détente

Sur certains modèles, un dispositif particulier permet le montage et le réglage de la position de la queue de détente.

A cette fin, à l' aide de la clé hexagonale, débloquez la vis située à l' avant de la détente (fig.9), déplacez ensuite longitudinalement la détente jusqu' à la distance désirée.

Un changement de détente peut s' opérer suivant les indications de la fig.10.

Terminez toujours en serrant fermement la vis de blocage.

### Règlage du busc

\* Sur certains modèles munis de crosse ajustable, le busc est réglable (verticalement et latéralement) ce qui permet une mise à conformité parfaite et aisée, que vous soyez droitier ou gaucher.

### Crosse configuration I : (voir schéma)

a. A l' aide d' une clé hexagonale désserrer les deux vis latérales se trouvant sur le côté droit de la crosse.

b. Oter le busc.

c. Désserrer les deux vis se trouvant au milieu des deux pivots et procédez au décalage latéral dans la direction souhaitée.

**Rem. :** Notre système vous permet de positionner le busc de manière oblique en ayant une cote d' avantage différente entre l' avant et l' arrière de ce dernier.

- d. Replacer les deux pivots dans leurs logements et régler l'élévation du busc par rapport à la crosse.  
e. Resserrer fermement les deux vis latérales.

### Crosse configuration 2 : (voir schéma)

Désserrer la vis, au moyen de la clé spécifique fournie, au travers de la plaque de couche (le trou d'accès se trouve sur la partie supérieure de la plaque de couche)

b. Procéder au positionnement du busc selon vos souhaits, et ce, tant pour le déport latéral que vertical (position oblique du busc parfaitement envisageable)

c. En maintenant cette position, resserrer fermement la vis de blocage.

### Système de chokes interchangeable "Invector" ou "Invector Plus"

Selon le modèle d'arme à chokes amovibles que vous venez d'acquérir il peut être doté d'Invector (longueur: 50 mm) ou d'Invector Plus (longueur 62 mm). Cette particularité est mentionnée sur la face latérale de la frette. Le chockage est indiqué sur chaque tube sous forme d'encoches successives (fig.11).

### Gamme Invector Calibre 12

Encoches	Correspondance pour tir		
	Billes plomb	Billes acier	
I	1/1	△	
II	3/4	1/1	A-B
III	1/2	3/4	A-B
IIII	1/4	1/2	A-B
IIIII	Skeet	1/4	A-B
Aucune	Cyl.	1/4	A-B

△ = Ne pas utiliser de cartouches à billes d'acier.

A = Seules les cartouches à billes d'acier de type "ordinaire" conformes aux normes C.I.P. peuvent être utilisées.

B = Pour les cartouches à billes d'acier de type "haute performance", utilisez impérativement un fusil ayant fait l'objet de l'épreuve spécifique "steel shot".

### Précautions

Avant toute manipulation, assurez-vous que votre arme est déchargée.

- Ne tirez jamais sans avoir équipé l'arme de ses Invector.
- Utilisez uniquement la clé fournie.
- Assurez-vous que le tube est bien vissé à fond sans dépasser la bouche du canon.
- Contrôlez périodiquement le bon serrage des tubes sur le canon.

### Système de chokes à reforages fixes

La combinaison de chockage de votre fusil est mentionnée sous forme de poinçon sur la face latérale de la frette.

### Table de conversion chokes fixes

*	Full	1/1	△
*-	Imp.Mod.	3/4	△
**	Mod.	1/2	△
**-	Imp.Cyl.	1/4	△
**S	Skeet	Skeet	△
***	Cyl.	Lisse	△

△ = Ne pas utiliser de cartouches à billes d'acier ni "ordinaire" ni "haute performance".

### Entretien

Seule l'utilisation de Légia Spray permet un entretien durable et efficace de votre arme Browning.

### Canons

Vaporisez du Légia Spray à l'intérieur du canon et laissez agir le produit quelques minutes. Introduisez, par les chambres, une baguette garnie d'un écouvillon, puis un morceau de flanelle. Insistez éventuellement au niveau du raccordement entre chambre et canon. Lorsque l'arme est bien propre, repassez une flanelle légèrement imbibée d'huile pour protéger l'intérieur du canon jusqu'à la prochaine utilisation.

### Surfaces externes

Vaporisez le produit sur les parties externes de l'arme et essuyez-en l'excès avec un chiffon doux, sec et non pelucheux.

### Surfaces de friction

Celles-ci doivent toujours être parfaitement propres et revêtues d'un film d'huile.

De temps en temps, il faut déposer une goutte d'huile de chaque côté des faces "tonnerre" des canons et sur l'axe de charnière de la bascule. Ne mettez pas trop d'huile dans la bascule afin d'éviter de rendre les bois spongieux.

### Bois

Les bois ont tendance à absorber l'humidité atmosphérique, particulièrement par temps de pluie. Afin de leur éviter des déformations fâcheuses, il convient de placer le fusil dans un endroit sec et aéré, loin des sources de forte chaleur. Les bois perdront ainsi progressivement l'humidité absorbée, sans se déformer ou se fendiller.

Pour les bois ayant une finition dite "Poncé huile" procédez à intervalles réguliers à l'application d'huile Légia Spray Spécial Bois, ou à défaut d'un peu d'huile de lin.

## LISTE DES PIÈCES CONSTITUTIVES

1 Guidon	45 Gâchette de percussion gauche
2 Canon	46 Gâchette de percussion droite
3 Ejecteur (x2)	47 Chien de percussion gauche
4 Coulisseau gauche	48 Chien de percussion droit
5 Coulisseau droit	49 Guide-ressort de chien de percussion (x2)
6 Axe de retenue de l'éjecteur (x2)	50 Ressort de chien de percussion (x2)
7 Vis d'extension de l'éjecteur (x2)	51 Levier d'armement
8 Toc de commande du verrou de longueur	52 Tringle d'armement droite
9 Ressort du toc	53 Tringle d'armement gauche
10 Goupille-arrêtoir de toc	54 Pontet
11 Bascule	56 Garde-main
12 Clé d'ouverture	57 Support de verrou de longueur
13 Vis de pied de clé	58 Ressort du verrou de longueur
14 Pied de clé	59 Verrou de longueur
15 Verrou de canon	60 Goupille du verrou de longueur
16 Butée du ressort de clé	61 Vis de fixation du ressort de verrou
17 Ressort de clé	62 Vis antérieure du support de verrou
18 Vis de butée	63 Appui des ressorts d'éjection
19 Percuteur supérieur	64 Vis de l'appui des ressorts d'éjection
20 Percuteur inférieur	65 Ressort de chien d'éjection (x2)
21 Ressort de rappel du percuteur inférieur	66 Guide-ressort de chien d'éjection (x2)
22 Poussoir de sûreté	67 Chien d'éjection gauche
23 Taquet du poussoir de sûreté	68 Chien d'éjection droit
24 Rollpin d'indexage du poussoir	69 Longuesse
25 Ressort du poussoir de sûreté	70 Vis antérieure du support de verrou de longueur
26 Vis du ressort de poussoir	71 Vis de fixation du garde-main
27 Masse	72 Gâchette d'éjection (x2)
28 Tringle de commande des gâchettes	73 Ressort de gâchette d'éjection (x2)
29 Guide masse	74 Axe de gâchette d'éjection (x2)
30 Rollpin de masse (x2)	75 Axe des chiens d'éjection
31 Rollpin de butée du guide	76 Crosse
32 Détente	77 Rondelle standard de vis d'assemblage
33 Pied de tringle	78 Rondelle de blocage de vis d'assemblage
34 Goupille de tringle de gâchette	79 Vis d'assemblage de crosse
35 Ressort de tringle	80 Plaque de couche
36 Axe de tringle	81 Vis de plaque de couche (x2)
37 Axe de retenue du percuteur supérieur	
38 Axe du levier d'armement	
39 Vis-axe de chien (x2)	
40 Axe de détente	
41 Rollpin de fixation de guide de masse	
42 Axe de retenue du percuteur inférieur	
43 Axe des gâchettes de percussion	
44 Ressort de gâchette de percussion (x2)	

**Pièces spécifiques :**

- 82 Injectors (x2)
- 83 Détente réglable
- 84 Support de détente
- 85 Vis de blocage de détente
- 86 Guidon intermédiaire

**Erg belangrijk** : bewaar dit boekje.

Lees de hele handleiding alvorens uw nieuw Browning dubbelloopsgeweer te gebruiken.

We zijn heel blij dat u een geweer gekozen heeft dat deel uitmaakt van het uitgebreide Browning gamma. Het zal u gedurende vele jaren voldoening geven.

Zijn fabricatie gebeurde zorgvuldig en met de grootste bekwaamheid volgens de traditie van de wapenmakerij. Dit geweer vertoont eveneens de typische kenmerken om zowel de jager als de schutter voldoening te schenken.

**VEILIGHEIDSMATREGELEN**

1. Alvorens uw wapen te hanteren, moet u nagaan of het niet geladen is.
2. Laat de veiligheid van uw wapen steeds op staan zolang u er niet mee schiet, zelfs wanneer u er zeker van bent dat het leeg is.
3. Plaats enkel uw vinger op de trekker wanneer u gaat schieten, druk in het andere geval tegen de trekker-beugel.
4. Nooit een vuurwapen op iemand richten, zelfs wanneer u er zeker van bent dat het ongeladen is.
5. Zorg ervoor steeds te weten waar uw projectielen terecht komen en schiet pas wanneer er geen enkel risico voor ongevallen bestaat.  
Opgepast voor terugspringende projectielen : nooit in het water of tegen rotsen schieten. Pas in het bijzonder op voor schoten op zeer harde of bevroren grond.
6. Uit veiligheidsoverwegingen, enkel de munitie gebruiken van het kaliber dat gegraveerd staat op de bovenkant van de loop.
7. Zowel in uw eigen belang als dat van uw wapen, verzeker u ervan, alvorens iedere schot, dat de loop niet verstopt is door een vreemd voorwerp. Modder, sneeuw, water... kunnen hierin gevaarlijke overdrukken vormen.
8. Ontlaad uw wapen wanneer u het niet gebruikt en tijdens het transport.
9. Gebruik systematisch een slot (Gun Lock) als u uw wapen opbergt.



Het trigger lock is door ons gehomologeerd door onze zorgen en is perfect aangepast aan het laadmechanisme en -systeem van onze wapens. Ze maken elk gewild of ongewild gebruik door derden onmogelijk.

**Alle Browning wapens, verkocht over de hele wereld, worden systematisch geleverd met een Gun Lock.**

10. De veiligheid wordt evenzeer bepaald door de beste stockage- en opbergssystemen van de wapens en munitie in uw woning: overweeg het gebruik van een Browning brandkast.

**BROWNING DUBBELLOOPSGEWEER****Munities**

Kaliber en lengte van de kamer staan op de zijkant van de bovenste loop vermeld. Nooit met patronen schieten die niet overeenkomen met het aangeduide kaliber (12, 20M, 12M ...) en die de lengte van de kamer de overschrijden.

Om vergissingen te voorkomen, kunt u best te werk gaan door het opschrift op de verpakking of op de patroon zelf te raadplegen.

**Opgelet !**

Het is duidelijk dat niet de lengte van de patroon maar wel die van de afgeschoten huls met de lengte van de kamer moet overeenkomen.

**Veiligheid**

Het geweer staat op veilig wanneer met de duim de selectie naar achteren is getrokken waardoor een "S" op het uiteinde van de bascule tevoorschijn komt (fig.1). Het verplaatsen van de selectie naar links waardoor een "O" zichtbaar wordt of naar rechts waarbij een "U" zichtbaar wordt beïnvloed niet het op veilig zetten. Dit betekent alleen maar dat wanneer de selectie naar voren wordt gedrukt, de bovenste (Over) (fig.2) of de onderste (Under) (fig.3) loop wordt gekozen voor het lossen van het eerste schot. Het wapen steeds op veilig laten staan, behalve wanneer u gaat schieten.

**Model "Trap" :**

Wanneer de veiligheid naar voor wordt geschoven kiest dit model altijd de onderste loop voor het eerste schot.

**Montage**

- a. Het is volstrekt noodzakelijk de metalen oppervlakken van het wapen van de roestwerende producten te ontdoen die in de fabriek werden aangebracht.  
De binnenkant van de lopen en de binnenzijde van de bascule moeten bijzonder zorgvuldig worden gereinigd. Met Légia Spray - of elke andere goede wapenolie - kunt u dit reinigen gemakkelijk uitvoeren.
- b. Alvorens het geweer te monteren, nagaan of de kamers leeg zijn.  
Het voorhout van de lopen losmaken door de voorhoutgrendel op te lichten en tegelijkertijd het voorhout te verwijderen (fig.4). Eén of twee druppels olie op de voor- en zijvlakken van de scharnierhaak, de zijvlakken van de grote haak en 3 druppels op het voorhout aanbrengen (fig.5). Een teveel aan olie kan niet alleen overbodig maar ook nadelig zijn.
- c. Om de lopen in de bascule te plaatsen, de kolf bij de handgreep met uw rechterhand vastgrijpen en onder uw rechterarm vastklemmen. De sluitsleutel met de rechterduim openen. De lopen met de linkerhand nemen en het scharnier van de kleine haak in de as van de bascule invoegen (fig.6).
- d. Terwijl u het scharnier tegen zijn as houdt om bascule en lopen in één rechte lijn te houden, de lopen laten draaien om het geweer te sluiten (fig.7) en de sluitsleutel loslaten.

e. Het voorhout tegen de bascule plaatsen en het voorhout naar de lopen laten draaien tot het op zijn plaats is vergrendeld (fig.8).

### Opgelet !

Tijdens het samenbouwen moet u uw geweer voorzichtig behandelen, zonder het te forceren. Indien de lopen niet goed in de bascule zijn geplaatst of indien de uitlijning onjuist is, kunnen de draagvlakken en de afstellingen door forceren alleen maar nadelig worden beïnvloed met als gevolg een kortere levensduur van het wapen.

### Laden en schieten

Alvorens het geweer te laden, nagaan of het inderdaad wel op veilig staat. Om het te laden de sleutel naar rechts laten draaien en de lopen kantelen. Een patroon in elke kamer steken ; daarna het wapen weer sluiten.

Bij de geweren met enkele selectieve trekker, de stand van de selectie controleren die de letter met betrekking tot de loop die u in de eerste plaats wilt gaan gebruiken, moet laten zien (U: onderste loop; O: bovenste loop).

De eerste loop kan slechts worden geselecteerd wanneer de nok via de veiligheidsstand gaat. Een tweede schot is automatisch beschikbaar zodra het eerste is gelost : het is dus niet nodig de selectie te wijzigen nadat met de eerste loop is geschoten. De trekker na het eerste schot volledig loslaten. Wanneer de trekker niet in zijn uitgangsstand terugkeert, dan kan het gebeuren dat het mechanisme voor het tweede schot niet opnieuw wordt ingeschakeld ; wanneer dan opnieuw aan de trekker wordt getrokken, gaat het schot niet af waardoor de schutter de indruk zou kunnen krijgen dat het mechanisme defect is. Een onvolledig loslaten van de trekker doet zich gewoonlijk voor bij een opgewonden beweging of wanneer het vuurrythme te snel is.

Wanneer het eerste schot niet afgaat als gevolg van een defekte patroon, is het niet nodig de andere loop te selecteren voor het afvuren van het tweede schot. In een dergelijk geval kan ermee worden volstaan de veiligheidsnok naar achteren (veiligheidsstand) te verplaatsen en vervolgens naar voren (vertrekstand). De plaats waar de nok is aangebracht, maakt zijn bediening zeer gemakkelijk, zelfs wanneer het wapen aan de schouder ligt.

### Uiteennemen

- Na eerst te zijn nagegaan of geen enkele patronen in de kamers is achtergebleven, het geweer weer sluiten. Het voorhout afnemen waarbij de kolf stevig onder uw rechterarm wordt geklemd terwijl de hefboom van de voorhoutgrendel met de linkerhand wordt verplaatst. Tegerlijkertijd het voorhout van de lopen verwijderen (fig.4).
- Het geweer openen en de lopen voorzichtig uit de bascule halen. Het voorhout weer op de lopen aanbrengen om beschadiging te voorkomen waarbij de hefboom van de voorhoutgrendel wordt opgelicht.
- De sluitsleutel kan eventueel losgezet worden door het spanstuk in de uitholling van de bascule naar beneden te doen.

### Niet verder gaan met het uiteennemen van uw geweer!

Beperk u tot het verwijderen van de lopen en het voorhout; dit is voldoende voor het normale onderhoud, ieder verder doorgevoerd uiteennemen moet aan een vakbekwaam wapenhandelaar worden toevertrouwd.

### KENMERKEN EN BIJZONDERHEDEN

#### Sluitsleutel

De sleutel werkt in op de grendel die bijzonder op de loophaken is afgesteld. Ter hoogte van de grendel is een sluitreserve voorzien waardoor een uitstekende vergrendeling van de lopen talrijke jaren lang wordt verzekerd.

Hierdoor is het nadelig voor de draagvlakken van de grendel en de haken met de duim de terugkeer van de sleutel bij het sluiten van het wapen te beklemtonen het is verstandiger de sleutel uit zichzelf naar zijn plaats te laten terugkeren; niet proberen de sleutel meer naar voren toe te drukken.

De niet-centrerung van de sluitsleutel met de staart van de bascule is normaal en geeft aan dat er een reserve bij de vergrendeling is.

Een opeenhoping van vuil, zand, enz., op de grendel of in de haken van de lopen, is bijzonder nadelig en schadelijk voor de duurzaamheid van de draagvlakken en kan zelfs de uitstekende vergrendeling van het wapen in gevaar brengen. In verband hiermee, moet na iedere jachtpartij tot een grondige reiniging van bascule en lopen worden overgegaan, zonder te vergeten hierop een weinig olie aan te brengen.

#### Automatische ejectors

De ejectors van uw geweer zijn volautomatisch: de lege huls (of hulzen) worden uit het geweer geworpen wanneer het wordt geopend terwijl de nog niet volle patroon (of patronen) slechts zullen worden omhoog gebracht voor een moeiteloze verwijdering.

#### Afstelling van de trekker

Bij sommige modellen is er een mogelijkheid om de stand van de trekker te wijzigen.

Met de zeskantsleutel kunt u de schroef aan de voorkant van de trekker loszetten (fig.9) en dan overlangs tot in de gewenste stand verschuiven. De trekker veranderen gaat volgens de aanwijzingen in fig.10.

Draai om te eindigen de borgschroef altijd goed vast.

#### Afstelling van de kromming

\* Bij sommige modellen voorzien van een verstelbare kolf, is de kromming (verticaal en zijdelings) verstelbaar hetgeen een perfecte en gemakkelijke gelijkvormige afstelling toelaat, zowel voor rechts- als linkshandigen.

#### Kolf configuratie 1 : (zie schema)

- De twee zijschroeven op de rechterkant van de kolf loszetten met de zeskantsleutel.
- De kromming verwijderen.
- De twee schroeven in het midden van de twee assen loszetten en dan overgaan tot het overlangs verschuiven in de gewenste stand.



**Opmerking** : Ons systeem laat u toe de kromming te plaatsen op een schuine wijze met een verschillend voordeel tussen de voor- en de achterkant van de kromming.

- d. De twee assen in hun kamers herplaatsen en het opheffen van de kromming afstellen ten opzichte van de kolf.
- e. Beide zijschroeven goed vastdraaien.

### Kolf configuratie 2: (zie schema)

De schroeven loszetten met een specifieke geleverde sleutel door de kolfplaat heen (de toegangsholte bevindt zich op het bovenste gedeelte van de kolfplaat).

- b. Overgaan tot het plaatsen van de kromming volgens uw wensen, zowel voor de zijdelingse als de verticale verschuiving (de schuine plaatsing van de kromming kan zeer zeker overwogen worden).
- c. De borgschroeven goed vastdraaien terwijl u deze stand behoudt.

### Systeem van verwisselbare “Invector” of “Invector Plus” chokes

Naar gelang het model wapen met afneembare chokes dat u net gekocht heeft, kan het wapen voorzien zijn van INVECTOR (lengte : 50 mm) of van INVECTOR PLUS (lengte : 62 mm). Deze bijzonderheid wordt vermeld op de zijkant van de stalen ring. De chokes worden aangegeven in de vorm van een rij keepjes (fig. 11).

#### Reeks Invector Kaliber 12

Keepjes	Overeenkomst voor schieten met		
	loden hagel	stalen hagel	
I	1/1	△	
II	3/4	1/1	A-B
III	1/2	3/4	A-B
IIII	1/4	1/2	A-B
IIIII	Skeet	1/4	A-B
Geen	Cyl.	1/4	A-B

△ = Geen patronen met staalhagel gebruiken.

- A = Alleen de patronen met staalhagel van het “gewone” type conform de C.I.P. normen mogen worden gebruikt.
- B = Voor patronen met stalen kogeltjes van type “hoog prestatievermogen” is het absoluut noodzakelijk een geweer te gebruiken dat getest werd tijdens de specifieke proef “steel shot”.

#### Opgelet :

Let er altijd op dat het wapen ontladen is voordat u eraan werkt.

- Schiet nooit zonder het wapen van de Invector te hebben voorzien.
- Gebruik alleen het meegeleverde sleuteltje.
- Zorg ervoor dat de buis goed vastgeschroefd is en niet voorbij de loopmond uitsteekt.
- Kijk geregeld na of de buizen goed vastzitten op de loop.

### Systeem van chokes met vaste boringen

De combinatie van chokes van uw geweer wordt vermeld in de vorm van een stempel op de zijkant van de stalen ring.

#### Omzettingstabel vaste chokes

*	Full	1/1	△
*-	Imp.Mod.	3/4	△
**	Mod.	1/2	△
**-	Imp.Cyl.	1/4	△
**S	Skeet	Skeet	△
***	Cyl.	Glad	△

△ = Geen patronen met staalhagel gebruiken, noch “gewone”, noch “hoge prestatie”.

#### Onderhoud

Enkel het gebruik van de LEGIA SPRAY laat een duurzaam en doeltreffend onderhoud van uw BROWNING wapen toe.

#### Loop

Légia Spray in de loop zelf verstuiven en het produkt enkele minuten laten inwerken. Door de kamer een stok, voorzien van een wisser en vervolgens een stuk flanel door de loop halen. Ter hoogte van de aansluiting tussen kamer en loop eventueel extra zorg besteden. Wanneer de binnenkant goed schoon is, een flanelle doek van lichtjes met olie voorzien, nogmaals door de loop halen om de binnenkant tot de volgende jachtpartij te beschermen.

#### Buitenvlakken

Het produkt op de buitendelen van het wapen verstuiven en het teveel ervan met een zachte en droge doek afgeven.

#### Wrijfvlakken

Deze moeten steeds volkomen rein zijn en met een dun laagje olie bedekt. Af en toe een druppel olie op iedere kant van de kamervlakken van de lopen en op de scharnieren van de bascule aanbrengen. Niet teveel olie in de bascule doen daar anders het risico wordt gelopen dat het hout sponsachtig wordt.

#### Hout

Het hout heeft de neiging het vocht uit de lucht op te slorpen, speciaal bij regenachtig weer. Om schadelijke vervormingen van het hout te voorkomen, dient het geweer op een droge en verluchte plaats te worden opgeborgen, ver verwijderd van sterke warmtebronnen. Het hout zal dan geleidelijk aan het opgenomen vocht verliezen zonder te gaan vervormen of scheuren.

Het hout met een olie-gewreven afwerking dient op regelmatige tijdstippen behandeld te worden met de olie Légia spray Speciaal Hout, of bij gebrek hieraan met een beetje lijnolie.

**LIJST VAN DE ONDERDELEN**

1 Korrel	45 Linkerhaanblokjes
2 Loop	46 Rechterhaanblokjes
3 Ejector(x2)	47 Linkerhaan
4 Linkerschuijfje	48 Rechterhaan
5 Rechterschuijfje	49 Vergeleiderhaan(x2)
6 Borgas ejector (x2)	50 Haanveer (x2)
7 Uitzetschroefejector(x2)	51 Spanstuk
8 Stuurmeenemer voorhout grendel	52 Rechterspanstang
9 Meenemerveer	53 Linkerspanstang
10 Stopperstif meenemer	54 Trekkerbeugel
11 Bascule	56 Steun voorhoutgrendel
12 Openingsleutel	57 Steun grendel voorhout
13 Schroef sleutelvoet	58 Voor voorhoutgrendel
14 Sleutelvoet	59 Voorhoutgrendel
15 Loopgrendel	60 Stift voorhoutgrendel
16 Aanslag sleutelveer	61 Bevestigingsschroefgrendelveer
17 Sleutelveer	62 Voorste schroef grendelsteun
18 Aanslagschroef	63 Steunstuk ejectorveren
19 Bovenste slagpen	64 Schroef steunstuk ejectorveren
20 Onderste slagpen	65 Ejectorveer (x2)
21 Contraveer onderste slagpen	66 Ejectorveergeleider (x2)
22 Veiligheidsnok	67 Linkerejectorhaan
23 Plaatje veiligheidsnok	68 Rechterejectorhaan
24 Stelstift nok	69 Voorhout
25 Veer veiligheidsnok	70 Voorste schroef steun voorhoutgrendel
26 Schroef nokveer	71 Bevestigingsschroef voorhout
27 Gewicht	72 Ejectortong (x2)
28 Stuurstang haanveer	73 Veer ejectortong (x2)
29 Gewichtgeleider	74 As ejectortong (x2)
30 Gewichtstift (x2)	75 As ejectorhanen
31 Aanslagstift geleider	76 Kolf
32 Trekker	77 Standaard ringetje assemblageschroef
33 Stangvoet	78 Blokkeerringetje assemblageschroef
34 Stangstift haanveer	79 Assemblageschroef kolf
35 Stangveer	80 Kolfplaat
36 Stangas	81 Schroefkolfplaat(x2)
37 Contra-as bovenste slagpen	
38 As spanstuk	<b>Specifieke stukken :</b>
39 Asschroef haan (x2)	82 Inectors (x2)
40 Trekkeras	83 Trekker
41 Stift bevestiging gewichtgeleider	84 Trekkersteun
42 Contra-as onderste slagpen	85 Blokkersteun
43 As haanblokjes	86 Tussenkorrel
44 Veer haanblokje (x2)	



**Very important :** keep this booklet.

Carefully read the entire manual before using your new BROWNING over-and-under shotgun. We thank you for having chosen a gun from the extensive BROWNING range. We hope it gives you many years of satisfaction. It has been made with the greatest of care and includes all the know-how of the gunsmith's tradition as well as all the characteristics intended to provide the hunter or shooter with the same pleasure when practising his sport.

**BASIC SAFETY RULES**

1. Before handling, make sure your shotgun is unloaded.
2. Always keep the safety on even when you are not shooting, regardless whether the shotgun is unloaded.
3. Only press the trigger with your forefinger if you are about to fire, otherwise place it against the trigger guard.
4. Never point a gun at anyone, even if you are certain the gun is unloaded.
5. Never fire without knowing the precise point of impact and only shoot in perfect safety conditions for everyone.  
Beware of ricochets, never fire at water or at rocks, and be particularly aware of frozen or very hard ground.
6. For safety reasons, only the ammunition of the calibre engraved on the upper side of the barrel can be used in your shotgun.
7. In your own interest and that of your shotgun, please keep your gun free of foreign objects both in the barrel and action. Soil, snow, ... can create dangerous overpressure.
8. When not in use and during transportation, please ensure that your shotgun is unloaded.
9. Always use a gun-lock when storing your gun.



Fully approved, the trigger lock is perfectly adapted to the mechanism and loading system on your guns. The lock prevents accidents from happening as well as voluntary use by others.

**All Browning guns sold worldwide are automatically delivered with a gun-lock.**

10. Safety also involves properly storing your guns at home (out of the reach of children); consider buying a BROWNING gun-safe.

**BROWNING OVER-AND-UNDER-SHOTGUN****Ammunition**

The caliber and length of the chamber are length indicated on the side of the upper barrel. Never fire a cartridge which does not correspond to the caliber specified (12, 20M, 12M, etc.) or one which exceeds the indicated chamber length.

In order to avoid mistakes, it is simplest to carefully read the inscription on the cartridge box or on the cartridge itself.

**Be careful !**

It is not the length of the cartridge but that of the uncrimped case which must not exceed to the prescribed chamber length.

**Safety**

The shotgun is on SAFE when the thumb has pressed the safety catch to the rear. In this position an "S" will be seen immediately behind the top lever (fig. 1), the positioning of this same catch to the left (an "O" will appear to its right), or to the right (a "U" will appear to its left), will not affect its safe condition. The two letters simply indicate that when the catch is moved forward the upper barrel (Over) (fig. 2) or lower barrel (Under) (fig. 3) will have been selected to fire the first shot. Always set the gun to safe, except when firing.

**"Trap" model :**

When the safety catch is pushed forward covering the letter "S" the first cartridge may be fired. The mechanism of these models automatically selects the lower barrel for the first shot.

**Assembly**

- a. It is absolutely necessary to rid the metal surfaces of the gun of the anti-corrosion products with which they were coated prior to leaving the factory. Be specially careful to clean the barrel bores and the inside of the action frame.  
Légia Spray — or any other good gun oil — will make this task all the easier.
- b. Prior to assembling the gun, make sure the chambers are empty.  
Remove the fore-end from the barrels by lifting the locking lever and simultaneously separating fore-end from barrels (fig. 4). After carefully cleaning all external metal parts, lightly oil or grease (one or two drops will do) the front and side surfaces of the hinge hook, the side surfaces of the locking lugs and the fore-end (fig. 5). Excess oil serves no useful purpose and can be harmful.
- c. To assemble the barrels to the action frame, take the stock by the grip in your right hand and hold it firmly by pressing it against your body with your forearm and elbow. Open the top lever with your right thumb. Take the barrels in your left hand and engage the hinge hook over the action frame pin (fig. 6).

- d. Keeping the hinge hook pressed against the pin to retain barrel to action alignment, pivot the barrels to close the gun (fig. 7) and release the top lever.
- e. Set the rear of the fore-end against the action frame and pivot it upwards towards the barrels until it locks into position (fig. 8).

#### **Be careful !**

Handle the parts carefully during assembly, without forcing. If the barrels are not properly engaged into the action frame or if the alignment is not correct, forcing the parts together will only damage the bearing surfaces, spoil the tie and reduce the useful service life of the gun.

#### **Loading and firing**

Before loading the gun, make sure that it is on SAFE.

To load, push the top lever to the right and break the gun. Insert a cartridge into each chamber or into the barrel chamber which you wish to use and close the gun.

Check the position of the barrel selector which should allow you to see the letter corresponding to the barrel which you want to fire first (U = Under; O = Over).

The selection of the barrel which is to be fired first can only be carried out when the catch is in the rearward safe position. The second shot will be available automatically as soon as the first has been fired; it is thus not necessary to operate the selector after firing the first barrel. Be sure to completely release the trigger after firing. If the trigger does not return to its initial position, the mechanism will not engage for the second shot so that a fresh pull on the trigger will be without effect, allowing the shooter to think that the action may be defective.

Incomplete release of the trigger normally occurs due to the excitement of the moment or when the firing rate is too fast. Should the first shot not fire due to some defect of the cartridge, it is not necessary to operate the selector in order to fire the second shot. However, it is necessary to push the safety catch to the rear (safe position) and then to the front (firing position). The position of the catch makes this operation very easy, even when the gun is shouldered.

#### **Taking down**

- a. After making sure that no cartridge is left in either chamber, lock the gun. Remove the fore-end by keeping the stock steady with your right arm and operating the fore-end locking with your left hand. As you do this, separate the fore-end from the barrels (fig. 4).
- b. Break the gun and carefully disengage the barrels from the action frame. Replace the fore-end on the barrels by lifting the locking lever; this will help prevent any damage to the fore-end.
- c. The top lever can also be released by lowering the cocking lever located in the receiver recess.

#### **Make no attempt to strip gun any further !**

Limit the taking down you carry out to the removal of the barrels and fore-end, which is enough for normal servicing. Any further stripping must be left to a competent gunsmith.

### **CHARACTERISTICS AND DISTINCTIVE FEATURES**

#### **Top lever**

The top lever acts on the locking bolt which is very precisely adjusted to the barrel lugs. A certain reserve has been provided at cam level so that the barrels should lock perfectly to the action for many years. For this reason, harm will be done to the bolt and barrel lug bearing surfaces if, when closing the gun, the thumb assists the top lever's spring-actuated return. It is thus best to allow the top lever to return to its locked position of its own accord and not try to press it further.

The non-centering of the top lever with the receiver is normal and indicates that there is a locking reserve to allow for wear.

Any accumulation of dirt, sand, etc., on the locking bolt or in the barrel lugs is harmful to the service life of the bearing surfaces and can even prevent the perfect locking of the gun. For this reason, after each shooting session, the barrels and action should be thoroughly cleaned and lightly oiled before storing the gun.

#### **Automatic ejector**

The ejectors of your shotgun are completely automatic. The spent case or cases will be automatically ejected from the gun as soon as this opened, while full rounds will simply be lifted for easy removal.

#### **Trigger adjustment**

Some models are equipped with a special device which allows the installation of a differently shaped trigger and the adjustment of the trigger within guard. For that purpose, unlock the screw located at the front of the trigger using the hexagonal wrench (fig. 9); move then the trigger lengthwise up to the desired distance. The trigger can be replaced according to the instructions listed in figure 10. Always complete the operation by tightening the locking screw firmly.

#### **Camb sill adjustment**

\* On certain models provided with an adjustable stock, the camb sill is adjustable (vertically and laterally) which enables perfect and easy fitting, whether you are right or left-handed.

#### **Stock configuration 1 : (see diagram)**

- a. With a hexagonal key, untighten the two lateral screws on the right hand side of the stock.
- b. Remove camb.
- c. Untighten the two screws in the middle of the two pillars and removed them in the desired direction.

**Rem. :** Our system enables you to position the camb sill crosswise by having a different dimension between the front and back of the latter.

- d. Replace the two pins in their grooves and adjust the heightening of the camb sill with the stock.
- e. Tighten the two lateral screws.

**Stock configuration 2: (see diagram)**

Urtighten the screw, with a special key supplied, through the butt plate (the access hole is on the upper part of the butt plate).

- b. Proceed in positioning the shutting sill as you wish, as much for the lateral as the vertical offset (crosswise position of the shutting sill is perfectly possible).
- c. While maintaining this position, tighten the blocking screws.

**Choke system interchangeable “Invector” or “Invector Plus”**

If you have purchased a gun with interchangeable chokes they will be of the Invector (50 mm long) or Invector Plus (62 mm long) type. The degree of choking is indicated by the number of notches in the external circumference of the tube (fig.11).

**Invector Range - 12 Gauge**

Notches	Choke classification for :		
	Lead pellets	Steel pellets	
I	1/1	△	
II	3/4	1/1	A-B
III	1/2	3/4	A-B
IIII	1/4	1/2	A-B
IIIII	Skeet	1/4	A-B
None	Cyl.	1/4	A-B

△ = Do not use any steel shot cartridges with steel pellets.

A = Can handle “standard” steel shots ONLY as defined by the C.I.P.

B = For “high performance” steel shot cartridges with steel pellets, only use a gun that has been specifically tested for “steel shot”.

**Precautionary measures :**

Before any handling make sure that your shotgun is unloaded.

- Never shoot without having a choke tube fitted the Invector into the shotgun.
- Only use the supplied wrench.
- Make sure that the choke tube is properly screwed fully home without protruding out of the barrel muzzle.
- Periodically check for correct tightening of the tubes in the barrel.

**“Fixed” chokes**

The choke combination on your shotgun is stamped on the left hand side of the brush.

**Fixed choke conversion table**

*	Full	1/1	△
*-	Imp.Mod.	3/4	△
**	Mod.	1/2	△
**-	Imp.Cyl.	1/4	△
**S	Skeet	Skeet	△
***	Cyl.	Smooth	△

△ = Do not use any steel shot cartridges (neither “standard” nor “high performance”).

**Servicing**

Only use LEGIA SPRAY for longlasting and efficient servicing of your BROWNING shotgun.

**Barrel**

Spray some Légia Spray in the barrel bores and allow the product to act for some minutes. From the chamber, push a cleaning rod with a brush through the barrel, followed by a flannelette. It may be necessary to clean a second time around the chamber to barrel joint area. When the bore is completely clean, push a flannelette though it which has been lightly oiled. This will protect the bore until the next time you use your gun.

**External surfaces**

Spray the product over the external parts of the gun and wipe off excess oil with a soft, dry cloth.

**Friction surfaces**

These must always be perfectly clean and coated with a light film of oil or light grease.

From time to time, a drop of oil should be applied to each side of the barrel's breech faces and on the action frame's hinge pin. Do not apply too much oil on the action frame so as to avoid making the wood spongy.

**Wood**

The wood has a tendency to absorb moisture, particularly in wet weather. In order to avoid harmful distortion, the shotgun should be stored in a clean and ventilated place, far from any source of strong heat. In this way, the wood will progressively lose the moisture it has absorbed without distortion or cracks.

For wood with oiled finish, regularly apply LEGIA stock spray or a little linseed oil.

**LIST OF COMPONENT PARTS**

- 1 Foresight  
 2 Barrel  
 3 Ejector (x2)  
 4 Left slide  
 5 Right slide  
 6 Ejector retaining pin (x2)  
 7 Ejector extension screw (x2)  
 8 Fore-iron lock catch  
 9 Catch spring  
 10 Catch stop pin  
 11 Receiver  
 12 Top lever  
 13 Top lever base screw  
 14 Top level base  
 15 Barrel locking bolt  
 16 Lever spring stop  
 17 Lever spring  
 18 Stop screw  
 19 Upper firing pin  
 20 Lower firing pin  
 21 Lower firing pin return spring  
 22 Safety thumb catch  
 23 Thumb catch stop  
 24 Thumb catch detent rollpin  
 25 Safety thumb catch spring  
 26 Thumb catch spring screw  
 27 Block  
 28 Sear connector  
 29 Block guide  
 30 Block rollpin (x2)  
 31 Guide stop rollpin  
 32 Trigger  
 33 Connector heel  
 34 Sear connector pin  
 35 Connector spring  
 36 Connector pin  
 37 Upper firing pin retaining pin  
 38 Cocking lever pin  
 39 Hammer screw/pin (x2)  
 40 Trigger pin  
 41 Block guide retaining rollpin  
 42 Lower firing pin retaining pin  
 43 Sear pivot pin  
 44 Sear spring (x2)  
 45 Left sear  
 46 Right sear  
 47 Left hammer  
 48 Right hammer  
 49 Hammer spring guide (x2)  
 50 Hammer spring (x2)  
 51 Cocking lever  
 52 Right cocking connector  
 53 Left cocking connector  
 54 Trigger guard  
 56 Fore-end  
 57 Fore-end iron lock support  
 58 Fore-end lock spring  
 59 Fore-end iron lock  
 60 Fore-end iron lock pin  
 61 Lock spring retaining screw  
 62 Front lock support screw  
 63 Ejection spring rest  
 64 Ejection spring rest screw  
 65 Ejection hammer spring (x2)  
 66 Ejection hammer spring guide (x2)  
 67 Left ejection hammer  
 68 Right ejection hammer  
 69 Fore-end iron  
 70 Front fore-end iron lock support screw  
 71 Fore-end retaining screw  
 72 Ejection sear (x2)  
 73 Ejection sear spring (x2)  
 74 Ejection sear pin (x2)  
 75 Ejection hammer pin  
 76 Stock  
 77 Standard assembly screw washer  
 78 Assembly screw lock-washer  
 79 Stock assembly screw  
 80 Butt plate  
 81 Butt plate screw (x2)
- Specific parts :**
- 82 Injectors (x2)  
 83 Trigger  
 84 Trigger support  
 85 Trigger stop screw  
 86 Intermediary foresight

**Sehr wichtig :** Bewahren Sie dieses Buch sorgfältig auf. Bitte lesen Sie das gesamte Handbuch aufmerksam durch, bevor Sie Ihr neues BROWNING - Gewehr mit übereinanderliegenden Läufen benutzen. Wir freuen uns darüber, daß Sie sich für ein Gewehr des Großen BROWNING - Sortiments entschieden haben. Sie werden lange Jahre Freude daran haben. Die Herstellung dieses Gewehrs unterliegt äußerster Sorgfalt und beinhaltet sowohl das ganze Fachwissen der Büchsenmachertradition, als auch alle Charakteristika, um Jäger und Sportschützen gleichermaßen bei der Ausübung ihrer jeweiligen Sportart ein Höchstmaß an Genuß zu gewährleisten.

#### ELEMENTARE SICHERHEITSVORSCHRIFTEN

1. Vergewissern Sie sich vor jeder Manipulation, daß Ihre Waffe nicht geladen ist.
2. Sichern Sie Ihre Waffe immer, wenn Sie nicht gerade schießen wollen, auch wenn Sie sicher sind, daß sie nicht geladen ist.
3. Legen Sie Ihren Zeigefinger nur dann an den Abzug, wenn Sie wirklich schießen wollen. Anderenfalls legen Sie ihn an den Abzugsbügel.
4. Zielen Sie mit Ihrer Waffe unter gar keinen Umständen auf eine Person, auch wenn Sie sicher sind, daß Ihre Waffe ungeladen ist.
5. Sie müssen immer wissen, wo Ihre Projektile herab fallen. Schießen Sie nur unter optimalen Sicherheitsbedingungen. Achten Sie besonders auf Blindgänger. Nehmen Sie sich besonders in Acht vor Schüssen auf sehr harten oder gefrorenen Boden.
6. Verwenden Sie nur Munition des exakten Kalibers, welches auf der oberen Seite des Laufes Ihrer Waffe eingraviert ist. Aus Sicherheitsgründen ist dies äußerst wichtig.
7. Im Interesse sowohl Ihrer eigenen Sicherheit, als auch um Ihre Waffe zu schützen, vergewissern Sie sich vor Jedem Schuß, daß der Lauf nicht durch einen Fremdkörper verstopft ist. Erde, Schnee, ..., können in Ihrer Waffe Überdruck erzeugen.
8. Entladen Sie Ihre Waffe wenn Sie sie nicht gerade benutzen oder sie transportieren.
9. Verwenden Sie systematisch ein Sicherheitsschloß (GUN LOCK), wenn Sie Ihre Waffe wegräumen.



Auf unser Bestreben hin zugelassen, ist der Trigger Lock (Abzugssperre) perfekt an die Mechanik und das Ladungssystem unserer Waffen angepaßt. Er verhindert wirksam und zuverlässig jede versehentliche oder absichtliche Verwendung Ihrer Waffe durch Drittpersonen.

**Alle Browning-Waffen werden weltweit systematisch nur mit Gunlock verkauft.**

10. Sicherheit, das heißt natürlich auch optimale Bedingungen zur Aufbewahrung und Lagerung von Waffen und Munition zu hause (außer Reichweite von Kindern aufbewahren): wir empfehlen die Benutzung eines BROWNING- Safes.

#### BROWNING-GEWehr MIT ÜBEREINANDER LIEGENDEN LÄUFEN

##### Munition

Das Kaliber und die Länge des Patronenlagers sind auf der Seitenfläche des oberen Laufs angegeben. Schießen Sie niemals mit Patronen, die dem angegebenen Kaliber (12, 20M, 12M, usw.) nicht entsprechen oder deren Kammerlänge den angegebenen Werten nicht entspricht.

##### Achtung !

Nicht die Länge der Patrone, sondern die Länge der freien Hülse muß der Länge des Patronenlagers entsprechen. Um Irrtümer zu vermeiden, sollten Sie sich nach der Angabe auf der Verpackung oder der Patrone selbst richten.

##### Sicherung

Die Flinte ist gesichert wenn der Selektor mit dem Daumen nach hinten geschoben wurde, wobei ein "S" auf dem Ende der Basküle sichtbar wird (Abb. 1). Die positionierung des Selektors auf der linken Seite, wobei ein "O" sichtbar wird, oder auf der rechten Seite, wobei ein "U" sichtbar wird beeinflusst die Sicherung nicht. Dies bedeutet nur daß bei nach vorne geschobenem Selektor der obere Lauf (Over) (Abb. 2), oder der untere Lauf (Under) (Abb. 3) für die Abgabe des ersten Schusses gewählt ist. Sichern Sie die Waffe immer, außer wenn Sie schießen möchten.

##### Modell "Trap" :

Bei nach vorne geschobenem Selektor (der Buchstabe "S" ist dann verdeckt) kann die erste Patrone abgeschossen werden. Der Mechanismus dieses Modells wählt immer den unteren Lauf für den Abschluß der ersten Patrone.

##### Zusammenbau

- a. Vor allem müssen die Metallflächen der Waffe von dem Korrosionsschutz befreit werden, mit dem sie im Werk versehen worden sind. Besonders sorgfältig ist die Seele der Läufe und das Innere der Basküle zu säubern. Legia Spray — oder jedes gute Waffenöl — hilft dabei.
- b. Vor dem Zusammenbau der Flinte überprüfen, ob die Patronenlager leer sind. Vorderschaft der Läufe lösen, indem man den Riegel des Eisenvorderschaftes anhebt und gleichzeitig den Vorderschaft abhebt (Abb. 4). Nach dem sorgfältigen Säubern der aufliegen den Metallteile gibt man einen oder zwei Tropfen Öl auf die Vorder- und Seitenflächen des Scharnierhakens und die Seitenflächen des großen Hakens, sowie 3 Tropfen auf Eisenvorderschaftes den (Abb. 5). Zuviel Öl ist nicht nur überflüssig, sondern auch schädlich.

- c. Zum Einsetzen der Läufe in die Basküle greift man den Schaft mit der rechten Hand und klemmt ihn unter den rechten Arm. Verschußkeil mit dem rechten Daumen öffnen. Läufe mit der linken Hand greifen und Scharnier des kleinen Hakens in die Baskülenachse einführen (Abb. 6).
- d. Scharnier gegen die Achse halten, um die Ausrichtung von Basküle und Läufern beizubehalten und dabei die Läufe schwenken, um die Flinte zu schließen (Abb. 7); Verschußkeil freigeben.
- e. Den Eisenvorderschaft gegen die Basküle halten und Vorderschaft gegen die Läufe schwenken, bis sie fest verriegelt sind (Abb. 8).

#### **Achtung !**

Beim Zusammenbau ist die Flinte mit Sorgfalt und ohne Gewaltanwendung zu behandeln. Wenn die Läufe nicht richtig in die Basküle eingeschoben sind, oder wenn sie nicht richtig ausgerichtet sind, würden bei Gewaltanwendung nur die Auflageflächen und die Passungen beschädigt werden, wodurch die Lebensdauer der Waffe verkürzt würde.

#### **Laden und Schießen**

Vor dem Laden des Gewehrs sollten Sie überprüfen, ob es gesichert ist. Wenn Sie laden möchten, dann schwenken Sie den Verschußkeil nach rechts und kippen Sie die Läufe nach unten. Schieben Sie eine Patrone in jedes Patronenlager, und schließen Sie die Waffe wieder. Bei Flinten mit selektivem Einabzug sollten Sie dann die Position des Selektors kontrollieren, bei dem der Buchstabe für den zuerst abzufeuenden Lauf zu sehen sein sollte (U = unterer Lauf; O = oberer Lauf).

Der zuerst abzufeuende Lauf kann nur gewählt werden, wenn sich der Selektor in der gesicherten Position befindet. Sobald der erste Schuß abgefeuert ist, wird automatisch der zweite Schuß freigegeben: es ist also nicht erforderlich, den Selektor nach der Abgabe des ersten Schusses zu betätigen. Geben Sie den Anzug nach dem ersten Schuß ganz frei. Wenn der Abzug nicht in seine Ausgangsposition zurückkehrt, schaltet der Mechanismus nicht für den zweiten Schuß um, wobei eine erneute Betätigung des Abzugs unwirksam ist, unter der Schütze eventuell einen defekten Mechanismus vermutet.

Eine unvollständige Freigabe kommt gewöhnlich vor, wenn der Schütze aufgeregt ist, oder wenn die beiden Schüsse zu schnell nacheinander abgegeben werden sollen. Wenn der erste Schuß wegen einer schadhafte Patrone nicht losgeht, dann ist es nicht notwendig, zur Abgabe des zweiten Schusses den anderen Lauf zu wählen. In diesem Falle genügt es, den Sicherungsschieber erst nach hinten (gesicherte Position) und dann wieder nach vorne (Feuerposition) zu schieben. Infolge der Lage des Schiebers kann er leicht betätigt werden, selbst wenn die Waffe geschultert ist.

#### **Zerlegung**

- a. Vergewissern Sie sich, daß keine Patronen in den Patronenlagern zurückgelassen ist und schließen Sie dann die Flinte.

Nehmen Sie den Vorderschaft ab, in dem Sie den Schaft gegen Ihren rechten Arm drücken und den Hebel des Eisenvorderschaftsriegels mit der linken Hand betätigen.

Heben Sie gleichzeitig den Vorderschaft von den Läufern ab (Abb. 4).

- b. Öffnen Sie das Gewehr und heben Sie die Läufe vorsichtig von der Basküle ab. Bringen Sie den Vorderschaft wieder auf den Läufern an, um zu vermeiden, daß er beschädigt wird, wenn der Hebel des Eisenvorderschaftsriegels angehoben wird.
- c. Der Verschlusshebel kann eventuell dadurch freigegeben werden, daß man auf den in der Vertiefung der Basküle liegenden Spannhebel drückt.

#### **Versuchen Sie nicht, Ihre Flinte weiter zu zerlegen!**

Begnügen Sie sich mit der Abnahme der Läufe und des Vorderschaftes; dies ist für eine normale Wartung ausreichend. Jede weitere Zerlegung soll einem sachkundigen Büchsenmacher anvertraut werden.

#### **CHARAKTERISTIKA UND BESONDERHEITEN**

##### **Verschußkeil**

Der Verschußkeil wirkt auf den Laufriegel, der sehr präzise auf die Laufhaken justiert ist. Im Bereich des Riegels wurde eine Verschußreserve vorgesehen, was eine vollkommene Verriegelung der Läufe während vieler Jahre gewährleistet. Aus diesem Grunde ist es schädlich für die Auflageflächen des Riegels und der Haken, wenn mit dem Daumen kontrolliert wird, ob der Verschußkeil beim Schließen der Waffe zurückgekehrt ist: lassen Sie daher den Verschußkeil von alleine an seinen Platz zurückkehren und versuchen Sie nicht, ihn weiter nach vorne zu schieben.

Die Tatsache, daß Verschußhebel und Schwanz der Basküle nicht aufeinander zentriert sind ist. Die Ansammlung von Überresten, Sand, usw auf dem Laufriegel und in den Laufhaken ist verhängnisvoll für die Lebensdauer der Auflageflächen und kann sogar die vollkommene Verriegelung der Waffe in Frage stellen. Aus diesem Grunde sollten Sie nach jedem Jagdausflug die Basküle und die Läufe gründlich reinigen, ohne zu vergessen, dort ein wenig Öl aufzubringen.

##### **Automatische Auswerfer**

Die Auswerfer Ihrer Flinte sind vollständig automatisch: Die Leeren Hülsen werden aus dem Gewehr ausgeworfen, während nicht gezündete Patronen nur vollen teilweise ausgezogen werden, so daß sie dann leicht herausgenommen werden können.

##### **Einstellung des Abzugs**

Manche Modelle verfügen über eine Spezialvorrichtung, anhand deren das Montieren und die Einstellung des Abzugs der Position des Abzugsschwanzes. Zu diesem Zweck muß die vor dem Abzug liegende Schraube mit dem Sechskantschlüssel gelockert werden (Abb. 9); dann den Abzug in Längsrichtung bis zu dem gewünschten Abstand verschieben. Eine Abänderung des Abzugs kann nach den Angaben auf Abb. 10 vorgenommen werden.



Zum Abschluß immer die Klemmerschraube fest anziehen.

### Anpassung der Auflage

\* Bei einigen Modellen, die mit verstellbarem Schaft ausgestattet sind, kann die AUFLAGE (vertikal oder lateral) verstellt werden, was eine perfekte und unproblematische Anpassung ermöglicht, unabhängig davon, ob Sie Rechts- oder Linkshänder sind.

### Schaft, Konfiguration 1 (siehe Abbildung):

- Schrauben Sie mit einem Sechskantschlüssel die beiden seitlichen Schrauben, die sich auf der rechten Seite des Schaftes befinden, los.
- Nehmen Sie die Auflage ab.
- Lösen Sie die beiden Schrauben, in der Mitte der beiden Drehzapfen und verschieben Sie die Auflage lateral in die gewünschte Richtung.

**Anmerkung:** Unser System ermöglicht es Ihnen, die Auflage schräg zu positionieren, so daß ein anderer Winkel auf ihrer Vorderseite entsteht als auf ihrer Rückseite.

- Setzen Sie die beiden Drehzapfen wieder ein und stellen Sie die Erhöhung der Auflage in Bezug auf den Schaft ein.
- Schrauben Sie die beiden lateralen Schrauben wieder fest.

### Schaft, Konfiguration 2 (siehe Abbildung):

Lösen Sie, mit dem beiliegenden speziellen Schraubenschlüssel, die Schraube durch die Schaftkappe hindurch (die Zugangsöffnung befindet sich am oberen Teil der Schaftkappe).

- Positionieren Sie die Auflage gemäß Ihren Wünschen, sowohl in lateraler als auch in vertikaler Hinsicht (eine schräge Position der Auflage ist durchaus möglich).
- Ziehen Sie die Befestigungsschraube wieder fest unter Beibehaltung der gewünschten Position.

### System mit austauschbaren "Invector" oder "Invector Plus"- Chokes

Das Gewehr mit abnehmbaren Chokes, das Sie soeben erworben haben, kann, gemäß Modell, mit INVECTOR (Länge: 50mm) oder INVECTOR PLUS (Länge: 62mm) ausgestattet sein. Diese Besonderheit wird auf der lateralen Seite der Zwinge angegeben.

Die Chokierung wird in Form aufeinander folgender Kerben auf jeder Röhre angegeben.

### System Invector mit auswechselbaren chokes

Eine Markierung auf dem Lauf deutet auf die Art der Nachbarhörung hin: fest oder Invector.

Bei den mit dem Invector-System ausgestatteten Waffen ist das Choking durch Kerben auf jedem Rohr angegeben (Abb. 11).

### Sortiment Invector Kaliber 12

Kerben	Geeignet zum Schießen mit		
	Bleikugeln	Stahlkugeln	
I	1/1	△	
II	3/4	1/1	A-B
III	1/2	1/1	A-B
IIII	1/4	1/2	A-B
IIIII	Skeet	1/4	A-B
Keine	Cyl.	1/4	A-B

△ = Keine Stahlschrotpatronen verwenden.

A = NUR Stahlschrotpatronen vom Typ "normal", die den C.I.P.-Normen entsprechen, dürfen verwendet werden.

B = Für Stahlkugelpatronen des "Hochleistungs" typs müssen Sie unbedingt ein Gewehr verwenden, das den spezifischen "steel shot" test bestanden hat.

### Vorsichtsmaßnahmen:

Bevor Sie irgendwelche Handhabungen vornehmen, ist zu prüfen, ob die Waffe entladen ist.

- Schießen Sie nie, ohne die Waffe mit den Invector ausgestattet zu haben.
- Verwenden sie nur die mitgelieferte Arretierung.
- Achten Sie darauf, daß das Rohr ganz eingeschraubt ist und nicht über die Laufmündung hinausragt.
- Prüfen Sie regelmäßig, ob die Rohre richtig am Lauf festgedreht sind.

### Chokes - System mit festen bohrlöchern

Die Chokierungs- Kombination Ihres Gewehrs ist auf der lateralen Seite der Zwinge eingepreßt.

### Umrechnungstabelle feste Chokes

*	Full	1/1	△
*-	Imp.Mod.	3/4	△
**	Mod.	1/2	△
**-	Imp.Cyl.	1/4	△
**S	Skeet	Skeet	△
***	Cyl.	Glatt	△

△ = Weder "normale" noch "Hochleistungs"- Stahlschrotpatronen verwenden.

### Pflege

Nur LEGIA SPRAY ermöglicht eine dauerhafte und wirksame Pflege Ihrer BROWNING - Waffe.

### Lauf

Legia Spray in das Innere des Laufs sprühen und einige Minuten einwirken lassen. Von dem Patronenlager aus einen Putzstock mit Laufwischer, und anschließend mit Flanelltuch in den Lauf schieben. Am Übergang zwischen Patronenlager und Lauf eventuell nachputzen. Wenn die Seele einwandfrei sauber ist, nochmals ein leicht mit Öl getränktes Flanelltuch einschieben, um das Innere des Laufs bis zu der nächsten Verwendung der Flinte zu schützen.

## Äußere Oberflächen

Das Produkt auf die äußeren Teile der Waffe aufsprühen und einen eventuellen Überschuß mit einem weichen, trockenen Tuch abwischen.

## Reibungsflächen

Die Reibungsflächen sollen immer vollständig sauber und mit einem Ölfilm überzogen sein.

Von Zeit zu Zeit muß ein Tropfen Öl auf beide Seiten der Baskülenflächen der Läufe und auf die Scharnierachse der Basküle aufgebracht werden. Geben Sie nicht zuviel Öl in die Basküle, damit die Holzteile nicht schwammig werden.

## LISTE DER BESTANDTEILE

- 1 Korn
- 2 Lauf
- 3 Ejektor (x2)
- 4 Linker Schieber
- 5 Rechter Schieber
- 6 Rückhalteachse des Ejektors (x2)
- 7 Ausdehnungsachse des Ejektors (x2)
- 8 Antriebsknagge des Eisenvorderschaftverschlusses
- 9 Knaggenfeder
- 10 Stift des Knaggenhalters
- 11 Basküle
- 12 Öffnungshebel
- 13 Schraube des Hebelfußes
- 14 Hebelfuß
- 15 Laufverschluss
- 16 Anschlag des Federhebels
- 17 Federhebel
- 18 Anschlagschraube
- 19 Oberer Schlagbolzen
- 20 Unterer Schlagbolzen
- 21 Rückzugfeder des unteren Schlagbolzens
- 22 Sicherungsschiebebolzen
- 23 Stopper des Sicherungsschiebebolzens
- 24 Rollpin zur Verriegelung des Schiebebolzens
- 25 Feder des Sicherungsschiebebolzens
- 26 Schraube für die Feder des Schiebebolzens
- 27 Masse
- 28 Leitgestänge des Abzugs
- 29 Führung für die Masse
- 30 Rollpin der Masse (x2)
- 31 Rollpin des Führungsanschlags
- 32 Abzug
- 33 Unteres Ende des Gestänges
- 34 Stift für das Abzugsgestänge
- 35 Feder des Gestänges
- 36 Achse der Stange
- 37 Rückhalteachse des oberen Schlagbolzens
- 38 Achse des Spannhebels
- 39 Schraube für die Achse des Schlagstücks (x2)
- 40 Achse des Abzugs
- 41 Rollpin zur Befestigung der Führung der Masse
- 42 Rückhalteachse des unteren Schlagbolzens
- 43 Achse des Abzugsstosses
- 44 Feder des Abzugsstosses (x2)

## Holz

Die Holzteile neigen dazu, Luftfeuchtigkeit aufzunehmen, besonders bei Regenwetter. Um ärgerliche Verformungen zu vermeiden, sollten Sie die Flinte an einer trockenen und gelüfteten Stelle, von starken Wärmequellen entfernt, aufbewahren. Die Holzteile geben dann die aufgenommene Feuchtigkeit allmählich wieder ab, ohne sich zu verformen oder zu reißen.

Für alle Holzteile mit einer "ÖLPOLIERTEN" Verarbeitung, tragen Sie in regelmäßigen Zeitabständen Legia Spray Holzöl, oder, in Ermangelung dessen, ein bißchen Leinöl, auf.

- 45 Linker Abzugsstollen
- 46 Rechter Abzugsstollen
- 47 Linkes Schlagstück
- 48 Rechtes Schlagstück
- 49 Federführung für das Schlagstück (x2)
- 50 Feder des Schlagstücks (x2)
- 51 Spannhebel
- 52 Rechte Spannstange
- 53 Linke Spannstange
- 54 Abzugsbügel
- 56 Vorderschaft
- 57 Auflage des Verschußstücks des Eisenvorderschaftes
- 58 Feder des Verschußstücks des Eisenvorderschaftes
- 59 Verschußstück des Eisenvorderschaftes
- 60 Stift für das Verschußstück des Eisenvorderschaftes
- 61 Befestigungsschraube der Feder des Verschußstücks
- 62 Hintere Schraube des Trägers des Verschußstücks
- 63 Auflage für die Ejektorenfedern
- 64 Schraube für die Auflage der Federn der Ejektorenfedern
- 65 Feder des Auswerferschlagstücks (x2)
- 66 Federführung für das Auswerferschlagstücks (x2)
- 67 Linkes Auswerferschlagstück
- 68 Rechtes Auswerferschlagstück
- 69 Eisenvorderschaft
- 70 Hintere Schraube des Trägers des Eisenvorderschaftriegels
- 71 Befestigungsschraube des Vorderschafts
- 72 Auswerferabzug (x2)
- 73 Feder für den Auswerferabzugs (x2)
- 74 Achse des Auswerferabzugs (x2)
- 75 Achse der Auswerferschlagstücke
- 76 Schaft
- 77 Standard-Unterlegscheibe für die Schaftschraube
- 78 Blockierscheibe für die Schaftschraube
- 79 Schaftschraube
- 80 Schaftkappe
- 81 Schraube für die Schaftkappe (x2)

## Eigene Teile :

- 82 Invertors (x2)
- 83 Abzug
- 84 Auflage des Abzugs
- 85 Festellschraube
- 86 Zwischenkorn



**Attenzione :** Conservate questo libretto.

Si consiglia di leggere attentamente l'intero manuale prima dell'uso del vostro fucile a canne sovrapposte BROWNING. Vi ringraziamo per aver scelto un fucile tra la vasta gamma di BROWNING. Questo fucile vi procurerà molta soddisfazione per tantissimi anni. La massima cura è stata dedicata alla sua fabbricazione che integra tutto il conoscenza della tradizione degli armaioli nonché tutte le caratteristiche destinate a procurare sia al cacciatore sia al tiratore uno stesso godimento nel praticare il loro sport.

**NORME BASE DI SICUREZZA**

1. Prima dell'uso accertatevi che l'arma non sia caricata.
2. Mettete sempre la sicura finché non sparate anche se siete sicuri che l'arma è scarica.
3. Ponete l'indice sul grilletto soltanto al momento di sparare. Altrimenti tenetelo contro il ponticello.
4. Non puntate mai un'arma verso una persona anche se siete sicuri che essa è scarica.
5. Non sparate mai senza conoscere con esattezza il punto d'impatto e tirate solo in circostanze di massima sicurezza per tutti.  
Siate attenti al pericolo dei rimbalzi: non sparate mai nell'acqua o contro superfici rocciose. In particolare, evitate di tirare su superfici molto dure o gelate.
6. Per ragioni di sicurezza utilizzate solamente le munizioni il cui calibro corrisponda a quello indicato sul lato superiore della canna.
7. Nel vostro interesse e nell'interesse della vostra arma, accertatevi prima di sparare che la canna non sia otturata da un corpo estraneo. La terra, la neve, ... possono causare pericolose sovrappressioni.
8. Scaricate l'arma tra ogni utilizzazione e durante il trasporto.
9. Utilizzate sistematicamente un congegno di sicurezza (GUN LOCK) quanto l'arma viene riposta.



Omologato dalla nostra azienda, il trigger lock si adatta perfettamente al meccanismo ed al sistema di caricamento delle nostre armi. Impedisce che l'arma venga usata accidentalmente o volontariamente da terzi.

**Tutte le armi Browning vendute nel mondo sono sistematicamente munite d'un Gun Lock.**

10. Si ottiene maggiore sicurezza quando le armi e le munizioni vengono sistemate e conservate a casa in un posto sicuro (fuori della portata dei bambini): a questo proposito vi raccomandiamo l'acquisto di una cassaforte BROWNING.

**FUCILE A CANNE SOVRAPPOSTE BROWNING****Munizioni**

Lateralmente alla canna superiore troverete le indicazioni del calibro e della lunghezza della camera. Non sparate mai delle cartucce che non corrispondano al calibro menzionato (12, 20M, 12M, ecc.) e con una camera la cui lunghezza supera i valori indicati. Per evitare ogni errore, riferirsi alle indicazioni sul pacco o sulla stessa cartuccia.

**Attenzione !**

Non è la lunghezza della cartuccia ma ben sì quella del bossolo che deve corrispondere alla lunghezza della camera.

**Sicura**

Tirando indietro col pollice il selettore, scoprendo quindi una "S" sulla coda della bascula (fig. 1), l'arma è messa nella posizione di sicura. Il fatto di orientare il selettore verso la sinistra, scoprendo una "O" oppure verso la destra, scoprendo una "U", non influisce la messa sulla sicura. Questa manovra significa semplicemente che spingendolo in avanti, la canna superiore (Over) (fig. 2) o quella inferiore (Under) (fig. 3) viene selezionata per sparare il primo colpo. Mantenete sempre l'arma sulla sicura, salvo quando sparate.

**Modello "Trap" :**

Il selettore, premuto in posizione anteriore e che ricopre la lettera "S", permette di sparare la prima cartuccia. Il meccanismo di questi modelli seleziona necessariamente la canna inferiore per la partenza del primo colpo.

**Montaggio**

- a. Risulta indispensabile pulire le superfici metalliche dell'arma per togliere il prodotto anticorrosione che è stato applicato in fabbrica.  
Con particolare cura, pulire l'interno delle canne e l'interno della bascula.  
Questa operazione verrà facilitata utilizzando del Légia-Spray o qualsiasi altro olio comparabile di buona qualità, per arma.
- b. Prima di montare il fucile, accertatevi che le camere siano vuote.  
Staccate il guardamano dalle canne sollevando il catenaccio del corpo dell'asta allontanando simultaneamente il guardamano (fig. 4). Dopo avere accuratamente pulito le parti metalliche esterne, mettere una o due gocce d'olio sulle facce anteriori e laterali del gancio della cerniera, sulle facce laterali del grande gancio e tre gocce sul corpo dell'asta (fig. 5). Troppo olio risulterebbe non solo inutile ma anche pregiudiziale.
- c. Per collocare le canne nella bascula, impugnate il calcio con la mano destra e bloccatelo sotto il vostro braccio destro. Aprite la chiave di chiusura adoperando il pollice destro. Prendete le canne con la mano sinistra ed innestate la cerniera del piccolo gancio nell'asse della bascula (fig. 6).
- d. Mantenendo la cerniera contro il suo asse per conservare l'allineamento bascula/canne, fare rotare le canne per chiudere il fucile (fig. 7) ed allentate la chiave di chiusura.

- e. Mettere il corpo dell' asta del guardamano contro la bascula e fate pivotare il guardamano verso le canne fino a che risultino ben chiuse (fig. 8).

### Attenzione !

Mentre si procede all' operazione di montaggio, manipolate il fucile con delicatezza senza forzare. Se le canne dovessero collocarsi male nella bascula, o se l' allineamento dovesse risultare sbagliato, il fatto di forzare servirebbe solo a maltrattare i contatti e gli aggiustaggi riducendo pertanto la longevità dell' arma.

### Caricamento e tiro

Prima di caricare il fucile, accertatevi che la sicura sia ben messa. Per caricare, fate pivotare la chiave di chiusura verso la destro e basculate le canne. Inserite una cartuccia in ogni camera, e richiudete l' arma. Con i fucili muniti di monogrillo unico selettivo, controllate la posizione del selettore, il quale deve scoprire la lettera che corrisponde alla canna che volete utilizzare per primo (U=canna inferiore O=canna superiore). La prima canna viene selezionata unicamente quando il pulsante passa dalla posizione di sicura. Appena sparato il primo colpo, il secondo colpo è subito pronto per essere sparato, risulta quindi inutile manovrare il selettore dopo avere sparato con la prima canna. Lasciate bene andare il grilletto dopo il primo colpo. Se il grilletto non dovesse tornare in posizione di partenza, il meccanismo non si innesterebbe per il secondo colpo ed una nuova pressione sul grilletto non avrebbe nessun effetto, dando l' impressione al tiratore che il meccanismo è difettoso. Può capitare che per via di un movimento brusco o di un ritmo di tiro troppo rapido, che si lasci andare incompletamente il grilletto. Se il primo colpo non dovesse partire per causa di un difetto della cartuccia, è inutile selezionare l' altra canna per sparare il secondo colpo. In questo caso, basta manovrare il pulsante della sicura indietro (posizione di sicura), quindi in avanti (posizione di partenza). Il pulsante si manovra facilmente anche con il fucile imbracciato.

### Smontaggio

- Richiudere il fucile dopo essersi accertati che nessuna cartuccia è rimasta nelle camere.  
Togliere il guardamano mantenendo il calcio stretto contro il braccio destro manovrando contemporaneamente la leva del catenaccio del corpo dell' asta con la mano sinistra.  
Simultaneamente, allontanate il guardamano dalle canne (fig. 4).
- Aprire il fucile e staccate con precauzioni le canne dalla bascula. Riponete il guardamano sulle canne in modo da non danneggiarlo sollevando la leva del catenaccio del corpo dell' asta.
- La chiave di chiusura può eventualmente essere svincolata abbassando la leva di armamento situata nella scanalatura della bascula.

### Non andate più avanti nel smontare il vostro fucile !

Accontentatevi di togliere le canne e il guardamano. Questo basta per una manutenzione normale. Qualsiasi

smontaggio più "spinto" deve essere affidato ad un armaiolo competente.

### CARATTERISTICHE E PARTICOLARITÀ

#### Chiave di chiusura

La chiave di blocco agisce sul chiavistello che risulta aggiustato in modo preciso su i ganci delle canne. Una riserva di chiusura è stata prevista al livello del chiavistello, permettendo quindi di bloccare perfettamente le canne per tanti anni. Per questa ragione, e per proteggere le portate del chiavistello e dei ganci, non conviene confermare con il pollice il ritorno delle chiave quando si chiude l' arma, che torni pure al suo posto da sé e non tentate di respingerla più avanti.

L' assenza di centraggio tra la chiave di chiusura e la coda di bascula è normale ed è una indicazione della riserva di chiusura.

L' accumulazione di frantumi e di sabbia sul chiavistello o nei ganci delle canne rischia di ridurre la vita dei contatti al punto di compromettere la perfetta chiusura dell' arma. Ecco perché, dopo ogni uscita, conviene pulire perfettamente la bascula e le canne, senza dimenticare di metterci un pó d' olio.

#### Espulsori automatici

Gli espulsori del vostro fucile sono completamente automatici. Il o i bossoli vuoti vengono espulsi dal fucile appena questo viene aperto, mentre che la o le cartucce piene vengono unicamente sollevate per essere tolte facilmente.

#### Aggiustamento

Su certi modelli, un dispositivo particolare permette il montaggio ed il aggiustamento della posizione della coda del grilletto. A questo scopo, sbloccare la vite situata nella parte anteriore del grilletto mediante la chiave esagonale (fig. 9). In seguito, spostare longitudinalmente il grilletto fino alla distanza desiderata. Un cambiamento di grilletto può essere effettuato secondo le istruzioni riprese nella figura 10. Sempre finire l' operazione stringendo fermamente la vite di bloccaggio.

#### Aggiustamento della nocca

\* Su alcuni modelli muniti d' un calcio regolabile, si può aggiustare la nocca (verticalmente e lateralmente), ciò consente un perfetto e facile adeguamento sia per quelli che usano la mano destra, sia per quelli che usano la mano sinistra.

#### Calcio configurazione I : (vedi illustrazione)

- Con una chiave esagonale allentare le due viti laterali sul lato destro del calcio.
- Ritirare la nocca.
- Allentare le due viti al centro dei due perni e procedere allo sfalsamento laterale nella direzione desiderata.

**Osservazione :** Il nostro sistema consente di posizionare la nocca obliquamente con derivazione differente tra la parte anteriore e la parte posteriore della nocca.

- d. Riporre i due perni nel loro alloggiamento e regolare l'elevazione della nocca in confronto al calcio.  
 e. Stringere di nuovo le due viti laterali.

#### **Calcio configurazione 2: (vedi illustrazione)**

- a. Allentare la vite con l'apposita chiave attraverso il calciolo (il foro d'accesso è collocato sulla parte anteriore del calciolo).  
 b. Collocare la nocca nella posizione desiderata, sia per lo sfalsamento laterale che verticale (è perfettamente possibile posizionare la nocca obliquamente).  
 c. Mantenendo questa posizione, stringere la vite di arresto.

#### **Sistema di strozzature intercambiabili "Invector" o "Invector Plus"**

Secondo il modello, l'arma con strozzature amovibili che avete acquistata sarà dotata del sistema Invector (lunghezza: 50 mm) o del sistema Invector Plus (lunghezza: 62 mm). Questa particolarità viene indicata sulla parte laterale del cerchio. Le strozzature sono menzionati su ogni tubo sotto forma di tacche successive (Illustrazione II).

#### **Linea Invector - Calibro 12**

Tacche	Tavola di corrispondenze per il tiro con Pallini di piombo	Pallini di acciaio	
I	1/1	△	
II	3/4	1/1	A-B
III	1/2	1/1	A-B
IIII	1/4	1/2	A-B
IIII	Skeet	1/4	A-B
Senza	Cyl.	1/4	A-B

△ = Non utilizzare cartucce caricate con pallini d'acciaio.

A = Possono essere utilizzate esclusivamente cartucce, caricate con pallini d'acciaio, di tipo "a prestazioni normali" conformi alle norme C.I.P.

B = Per le cartucce a sfere d'acciaio tipo "alta performance" usate imperativamente un fucile che è stato sottoposto al collaudo specifico "steel shot".

#### **Precauzioni:**

- Prima di ogni manipolazione, accertatevi che la vostra arma sia scarica.
- Non tirare mai senza avere equipaggiato l'arma con i suoi Invector.
  - Utilizzare unicamente la chiave fornita.
  - Assicuratevi che il tubo sia ben avvitato a fondo senza sorpassare la bocca della canna.
  - Periodicamente, controllare il buon serraggio dei tubi sulla canna.

#### **Sistema di strozzature fissi**

Le strozzature del vostro fucile sono menzionati sotto forma di punzone sulla parte laterale del cerchio.

#### **Tabella di conversione strozzatura fissa**

*	Full	1/1	△
*-	Imp.Mod.	3/4	△
**	Mod.	1/2	△
**-	Imp.Cyl.	1/4	△
**S	Skeet	Skeet	△
***	Cyl.	Lissio	△

△ = Non utilizzare cartucce caricate con pallini d'acciaio, né a "prestazioni normali" né ad "alte prestazioni".

#### **Manutenzione**

L'utilizzazione del LEGIA SPRAY garantisce una manutenzione durevole ed efficace della vostra arma BROWNING.

#### **Le canne**

Spruzzate del Légia-Spray nell'anima delle canne e lasciate agire il prodotto qualche minuto. Passare nelle canne uno scovolo, quindi un pezzo di flanella.

Eventualmente insistere al punto di raccordo fra camera e canna. Quando l'anima risulta ben pulita, passarci un pezzo di flanella leggermente impregnata di olio in modo da proteggere l'interno fino al prossimo impiego.

#### **Superfici esterne**

Spruzzare il prodotto sulle parti esterne dell'arma. Pulire ogni eccesso con un pezzo di tessuto soffice e secco.

#### **Superfici sottoposte ad attrito**

Queste devono sempre essere perfettamente pulite e rivestite di un velo d'olio. Ogni tanto deporre una goccia d'olio su ogni lato delle facce di ribaltamento, di rotazione e di bloccaggio delle canne e su l'asse di cerniera della bascula. Non esagerare con l'olio nella bascula per evitare di rendere il legno spugnoso.

#### **Le parti in legno**

Il legno è soggetto ad assorbire l'umidità atmosferica, particolarmente se sottoposto alla pioggia. Per evitare deformazioni incresciose, occorre in questi casi che il fucile venga riposto lontano da fonti di calore e fatto asciugare in ambiente secco e ventilato. In questo modo il legno perderà progressivamente la percentuale di umidità assorbita senza deformarsi o fessurarsi.

Per i legni con rifinitura "LUCIDATI ALL'OLIO", occorre applicare regolarmente l'olio "Légia Spray Spécial Bois", o un po' d'olio di lino.

**LISTA DELLE PARTI COSTITUTIVE**

- 1 *Mirino*  
 2 *Canna*  
 3 *Espulsore (x2)*  
 4 *Slitta sinistra*  
 5 *Slitta destra*  
 6 *Perno di ritenuta dell'espulsore (x2)*  
 7 *Vite di estensione dell'espulsore (x2)*  
 8 *Brida comando del chiavistello di serraggio canna-culatta*  
 9 *Molla della brida*  
 10 *Coppiglia di fermo della brida*  
 11 *Bascula*  
 12 *Chiave di apertura*  
 13 *Vite della base della chiave*  
 14 *Base della chiave*  
 15 *Chiusura della canna*  
 16 *Arresto della molla della chiave*  
 17 *Molla della chiave*  
 18 *Vite di arresto*  
 19 *Percussore superiore*  
 20 *Percussore inferiore*  
 21 *Molla di richiamo del percussore inferiore*  
 22 *Pulsante della sicura*  
 23 *Nottolino di arresto del pulsante di sicura*  
 24 *Spina di divisione del pulsante*  
 25 *Molla del pulsante di sicura*  
 26 *Vite della molla di sicura*  
 27 *Massa*  
 28 *Stanghetta di comando dei grilletti*  
 29 *Guida di massa*  
 30 *Spina di massa (x2)*  
 31 *Spina di arresto della guida*  
 32 *Grilletto*  
 33 *Base della stanghetta*  
 34 *Coppiglia della stanghetta del grilletto*  
 35 *Molla di grilletto*  
 36 *Perno della stanghetta*  
 37 *Perno di tenuta del percussore superiore*  
 38 *Perno della leva di armamento*  
 39 *Vite perno del cane (x2)*  
 40 *Perno della scatto*  
 41 *Spina di fissaggio di guida di massa*  
 42 *Perno di ritenuta del percussore inferiore*  
 43 *Perno dei grilletti di percussione*  
 44 *Molla del grilletto di percussione (x2)*  
 45 *Grilletto di percussione sinistro*  
 46 *Grilletto di percussione destro*  
 47 *Cane di percussione sinistro*  
 48 *Cane di percussione destro*  
 49 *Guidamolla del cane di percussione (x2)*  
 50 *Molla del cane di percussione (x2)*  
 51 *Leva di armamento*  
 52 *Stanghetta di armamento sinistra*  
 53 *Stanghetta di armamento destra*  
 54 *Ponticello*  
 56 *Guardamano*  
 57 *Supporto del chiavistello di serraggio canne-culatta*  
 58 *Molla del chiavistello di serraggio canne-culatta*  
 59 *Chiavistello di serraggio canne-culatta*  
 60 *Coppiglia del chiavistello di serraggio canne-culatta*  
 61 *Vite di fissaggio della molla del chiavistello*  
 62 *Vite anteriore del supporto del chiavistello*  
 63 *Fermo delle molle di espulsione*  
 64 *Vite del fermo delle molle di espulsione*  
 65 *Molla del cane di espulsione (x2)*  
 66 *Guidamolla del cane di espulsione (x2)*  
 67 *Cane di espulsione sinistro*  
 68 *Cane di espulsione destro*  
 69 *Serraggio canne-culatta*  
 70 *Vite anteriore del supporto del chiavistello di serraggio canne-culatta*  
 71 *Vite di fissaggio del guardamano*  
 72 *Grilletto di espulsione (x2)*  
 73 *Molla del grilletto di espulsione (x2)*  
 74 *Perno del grilletto di espulsione (x2)*  
 75 *Perno dei cani di espulsione*  
 76 *Calcio*  
 77 *Rondella standard per vite di montaggio*  
 78 *Rondella di tenuta della vite di montaggio*  
 79 *Vite di montaggio*  
 80 *Calciolo*  
 81 *Vite del calciolo (x2)*  
**Pezzi particolari :**  
 82 *Invectors (x2)*  
 83 *Grilletto*  
 84 *Supporto del grilletto*  
 85 *Vite di bloccaggio*  
 86 *Mirino intermedio*

**Muy importante :** conserve este manual.

Antes de emplear su nueva escopeta de cañones superpuestos, lea atentamente todo el manual. Nos alegra que haya escogido una de las escopetas de nuestra amplia gama BROWNING. Sin duda alguna, le procurará satisfacción durante muchos años. Su fabricación ha sido objeto de la más esmerada atención. En esta escopeta encontrará reunidos todo la habilidad de la tradición en armería así como todas las características que hacen que el cazador y el tirador experimenten el mismo placer al practicar su deporte.

**REGLAS ELEMENTALES DE SEGURIDAD**

1. Antes de cualquier manipulación, cerciórese de que su arma no esté cargada.
2. Ponga siempre el seguro del arma cuando no dispare, incluso si está seguro de que está vacía.
3. Ponga el índice en el disparador únicamente cuando va a disparar. De lo contrario, manténgalo contra el guardamonte.
4. Nunca apunte a una persona con el arma, incluso si está seguro de que está descargada.
5. Siempre debe conocer el lugar de impacto del proyectil. Dispare solamente cuando esté seguro de que nadie corre peligro. Tenga cuidado con los rebotes. No dispare nunca al agua o contra rocas. Desconfíe especialmente cuando el suelo sea duro o esté helado.
6. Por razones de seguridad, con su arma se tienen que usar únicamente las municiones del calibre exacto, gravado en la cara superior del cañón.
7. Tanto en su interés como en el de su arma, antes de disparar verifique que el cañón no esté obstruido por un cuerpo extraño. La tierra, la nieve pueden crear sobrepresiones peligrosas.
8. Descargue su arma después de cada empleo y cuando la transporte.
9. Cuando guarde su arma, emplee sistemáticamente un candado (GUNLOCK).



El trigger lock que hemos homologado, está perfectamente adaptado al mecanismo y al sistema de carga de nuestras armas. Impide que otras personas utilicen el arma, sea de forma accidental o voluntaria.

**Todas las armas Browning vendidas en el mundo se entregan sistemáticamente con un Gun Lock.**

10. La seguridad de las armas y de las municiones depende también de las condiciones en que usted las guarde o almacene (fuera del alcance de los niños). Considere la posibilidad de usar una caja fuerte BROWNING (consulte la páginas dedicadas a las cajas fuertes en el catálogo Browning 2000).

**ESCOPEA DE CAÑONES SUPERPUESTOS BROWNING****Municiones**

El calibre y la longitud de la recámara se indican en la cara lateral del cañón superior. Nunca dispare cartuchos que no correspondan al calibre mencionado (12, 20M, 12M, etc.) y cuya longitud de recámara sobrepase las indicaciones mencionadas. Para evitar los errores, lo más fáciles respetar la inscripción que figura en el embalaje o en el cartucho.

**¡ Atención !**

No es la longitud del cartucho sino la de la vaina desplegada que debe corresponder con la longitud de la recámara.

**Seguro**

El seguro de la escopeta está puesto cuando el selector se encuentra atrás, dejando aparecer la letra "S" en la cola de la báscula (fig. 1). La colocación del selector a la izquierda, descubriendo la letra "O", o a la derecha, descubriendo la letra "U", no influencia la puesta del seguro. Esto indica simplemente que empujar el selector hacia adelante, el cañón superior (Over) (fig. 2) o inferior (Under) (fig. 3) será seleccionado para el tiro del primer tiro. Guarde siempre el seguro puesto salvo para disparar.

**Modelo "Trap" :**

Empujado hacia adelante, con la letra "S" cubierta, el selector permite el tiro del primer cartucho. El mecanismo de estos modelos selecciona obligatoriamente el cañón inferior para el primer disparo.

**Ensamblado**

- a. Es imperativo quitar los productos anticorrosivos de que las superficies metálicas del arma han sido revestidas al salir de la fábrica. Con el mayor esmero, limpie el ánima. Léggia Spray conviene para esta operación.
- b. Antes de ensamblar el arma, compruebe que las recámaras están vacías. Destaque el guardamano de los cañones, levantando el cerrojo de la delantera metálica y simultáneamente apartando el guardamano (fig. 4).
- d. Deposite una o dos gotas de aceite en las caras delanteras y laterales del gancho de bisagra, las caras laterales del gran gancho, y 3 gotas en la delantera metálica (fig. 5). Un exceso de aceite es inútil y aun perjudicial.
- c. Para colocar los cañones en la báscula, con su mano derecha agarre la culata por la empuñadura y manténgala debajo de su brazo derecho. Con el pulgar derecho, abra la llave de cierre. Con la mano izquierda, agarre los cañones e introduzca la bisagra del pequeño gancho en el eje de la basculá (fig. 6).
- d. Manteniendo la bisagra contra su eje para conservar la alineación "báscula-cañones" haga girar los cañones para cerrar el arma (fig. 7) y suelte la llave de cierre.

e. Coloque la delantera del guardamano contra la báscula y haga girar el guardamano hacia los cañones hasta que sean acerrojados en su sitio (fig. 8).

### ¡ Atención !

Durante el ensamblado, maneje el arma suavemente, sin forzar. Si los cañones no se introducen bien en la báscula o si la alineación es incorrecta, el forzar sólo tendría como consecuencia estropear las superficies de contacto y los ajustes y acortar la vida del arma.

### Carga y tiro

Antes de cargar su arma, compruebe que el seguro está puesto. Para cargar, haga girar la llave de cierre hacia la derecha y haga bascular los cañones, introduzca un cartucho en cada recámara, luego cierre el arma. En las armas con disparador único selectivo, compruebe la posición del selector que debe dejar aparecer la letra correspondiente al cañón por usar en primer lugar (U = cañón inferior, O = cañón superior).

La selección del primer cañón no puede efectuarse sino cuando el selector pasa por la posición de seguro. Un segundo disparo es automáticamente disponible después del primero: pues no es necesario maniobrar el selector después del tiro con el primer cañón. Suelte bien el disparador después del primer disparo. Si el disparador no vuelve a su posición de partida, el mecanismo no se pone en posición para el segundo tiro, y una nueva presión del disparador queda sin efecto, dando al tirador la impresión que el mecanismo es defectuoso.

Soltar incompletamente el disparador suele suceder en un momento de excitación o cuando la cadencia de tiro es demasiado rápida.

Si el primer disparo no ocurre a causa de una defectuosidad del cartucho, no es necesario seleccionar el segundo cañón para el segundo disparo. En este caso basta con maniobrar el selector hacia atrás (posición de seguro) y luego hacia adelante (posición de partida). La localización del selector hace su maniobra muy fácil aun si el arma está encarada.

### Desmontaje

- Compruebe que ningún cartucho queda en las recámaras y luego cierre el arma. Aparte el guardamano manteniendo la culata contra su brazo derecho y maniobrando la palanca del cerrojo de la delantera con la mano izquierda. Simultáneamente, separe el guardamano de los cañones (fig. 4).
- Abra el arma y despeje prudentemente los cañones de la báscula. Vuelva a colocar el guardamano en los cañones para evitar dañarlo al levantar la palanca del cerrojo de la delantera.
- La llave de cierre puede eventualmente ser soltada bajando la palanca de armar ubicada en el hueco de la báscula.

### No desmonte más allá su arma.

Limítese a quitar cañones y guardamano lo que basta para un mantenimiento normal. Todo desmontaje más avanzado debe ser hecho por un armero competente.

## CARACTERÍSTICAS Y PARTICULARIDADES

### Llave de cierre

La llave de cierre actuó en el cerrojo que está ajustado de modo muy preciso en los ganchos de los cañones. Una reserva de cierre ha sido prevista al nivel del cerrojo, lo que autoriza un acerrojado perfecto de los cañones durante numerosos años. Por eso, resulta dañoso para las superficies de contacto del cerrojo y de los ganchos, ayudar con el pulgar el regreso de la llave a su sitio al cerrar el arma. Deje que la llave vuelva sola a su sitio y no intente empujarla más adelante. El hecho de que la llave de cierre y la cola de báscula no estén centrados es normal e indica que existe una reserva de acerrojado. La acumulación de cuerpos extraños, de arena, etc., en el cerrojo y en los ganchos de los cañones es perjudicial para la duración de las superficies de contacto y aun puede impedir el perfecto acerrojado del arma. Por este motivo, después de cada tirada se debe limpiar perfectamente la báscula y los cañones sin olvidar de depositar un poco de aceite en estas partes.

### Eyectores automáticos

Los eyectores de su escopeta son completamente automáticos: la o las vainas vacías serán eyectadas del arma al abrirla, mientras que el o los cartuchos llenos serán sólo extraídos para que se puedan quitar fácilmente.

### Ajustar el disparador

En ciertos modelos, un dispositivo particular permite el montaje y ajuste de la posición del gatillo. Para esto, con la llave hexagonal, afloje el tornillo situado en la parte anterior del disparador (Fig. 9). Después, desplace longitudinalmente el disparador hasta la distancia deseada. Un cambio de disparador puede hacerse según las indicaciones de la figura 10. Siempre termine apretando firmemente el tornillo de bloqueo.

### Ajuste del disparador

\* En ciertos modelos provistos de una culata ajustable, el disparador se puede ajustar (vertical y horizontalmente), lo que permite que se adapte perfecta y fácilmente a ambas manos.

### Culata: configuración 1 (véase esquema)

- Con una llave hexagonal, afloje los dos tornillos laterales que se encuentran en el costado derecho de la culata.
- Retire el disparador.
- Afloje los dos tornillos que están al centro de los dos pivotes y proceda a desplazar lateralmente en la dirección deseada.

**Nota.** : Nuestro sistema le permite poner el disparador en posición oblicua teniendo un nivel de ventaja distinto entre la parte delantera y trasera de éste último.

- Volver a poner los dos pivotes en sus alojamientos y ajustar la elevación del disparador con relación a la culata.
- Apriete firmemente los dos tornillos laterales.



### Culata: configuración 2 (véase esquema)

- Con una llave específica que se provee, afloje el tornillo en medio de la cantonera (el orificio de acceso se encuentra en la parte superior de la cantonera).
- Proceda a poner el disparador en la posición deseada, desplazándolo tanto lateral como verticalmente (Si lo desea, se puede también poner perfectamente en posición oblicua).
- Siempre manteniendo esta posición, apriete firmemente el tornillo de bloqueo.

### Sistema de “chokes”

Según sea el modelo de arma de chokes amovibles que acaba de adquirir, ésta puede estar provista de INVECTOR (longitud 50mm) o de INVECTOR PLUS (longitud 62mm). Esta particularidad va mencionada en la cara lateral de la abrazadera. El chokage se indica sobre cada tubo mediante muescas sucesivas (Fig. II).

### Gama Invector Calibre 12

Muecas	Correspondancia para tiro con		
	balines plomo	balines acero	
I	1/1	△	
II	3/4	1/1	A-B
III	1/2	3/4	A-B
IIII	1/4	1/2	A-B
IIIII	Skeet	1/4	A-B
Ninguna	Cilíndrico	1/4	A-B

△ = No utilizar cartuchos de balines de acero.

A = Solo se pueden utilizar los cartuchos de balines de acero de tipo “común”, conformes con las normas C.I.P.

B = Para los cartuchos de balines de acero de tipo “altos resultados”, utilice imperativamente una escopeta que haya sido sometida a la prueba específica “steel shot”.

### Precauciones:

Ante cualquier manipulación, asegúrese de que su arma está descargada.

- No dispare nunca sin haber equipado el arma con sus Inectores.
- Utilice únicamente la llave suministrada.
- Asegúrese de que el tubo esté atornillado a fondo sin rebasar la boca del cañón.
- Controle periódicamente el apriete correcto de los tubos del cañón.

### Sistema de chokes fijos

Una marca en la cara lateral de la abrazadera indica la combinación de chokage de su escopeta.

### Tablo de conversión de chokes fijos

*	Full	1/1	△
*-	Imp.Mod.	3/4	△
**	Mod.	1/2	△
**-	Imp.Cyl.	1/4	△
**S	Skeet	Skeet	△
***	Cilíndrico	Liso	△

△ = No utilizar cartuchos de balines de acero, de “altos resultados”.

### Mantenimiento

El único producto capaz de procurarle un mantenimiento duradero y eficaz de su arma BROWNING es LEGIA SPRAY.

### Cañón

Vaporice Légia Spray en el cañón y deje actuar el producto durante unos minutos. Por las recámaras pase una baqueta provista de un escobillón y luego de una franela. Eventualmente, insista al nivel de la unión entre la recámara y el cañón. Cuando el ánima está bien limpia, vuelva a pasar una franela levemente empapada en aceite para proteger el interior hasta el próximo uso.

### Superficies externas

Vaporice el Légia Spray en la partes externas del arma y seque el exceso con un trapo suave y seco.

### Superficies de fricción

Estas deben siempre ser limpias y revestidas por una fina película de aceite. De vez en cuando, deposite una gota de aceite en cada lado de las caras “recámaras” de los cañones y en el eje de bisagra de la báscula. No ponga demasiado aceite en la báscula para evitar que las maderas se vuelvan esponjosas.

### Maderas

Las maderas tienen tendencia en absorber la humedad atmosférica especialmente por tiempo lluvioso. Para evitar deformaciones desagradables, conviene colocar el arma en un lugar seco y ventilado, lejos de fuentes de fuerte calor. Así, las maderas irán perdiendo progresivamente la humedad absorbida sin deformarse o agrietarse.

Para las maderas con un acabado llamado “PULIDO ACEITADO”, aplique regulamente aceite “Légia Spray Spécial Bois” o, a falta de éste, un poco de aceite de lino.

## LISTA DE LAS PIEZAS CONSTITUTIVAS

- 1 Cuión  
 2 Cañón  
 3 Eyector (x2)  
 4 Corredera izquierda  
 5 Corredera derecha  
 6 Eje de retención del eyector (x2)  
 7 Tornillo de extensión del eyector (x2)  
 8 Elevador de la palanca de armar de los gatillos de percusión  
 9 Muelle del elevador  
 10 Pasador-retén del elevador  
 11 Báscula  
 12 Llave de abertura  
 13 Tornillo del pie de la llave  
 14 Pie de la llave  
 15 Cerrojo del cañón  
 16 Tope del muelle de la llave  
 17 Muelle de la llave  
 18 Tornillo de tope  
 19 Percutor superior  
 20 Percutor inferior  
 21 Muelle de retorno del percutor inferior  
 22 Botón del seguro  
 23 Taco del botón del seguro  
 24 "Rollpin" del botón  
 25 Muelle del botón del seguro  
 26 Tornillo del muelle del botón  
 27 Masa  
 28 Varilla de mando de los fiadores  
 29 Guía de la masa  
 30 "Rollpin" de la masa (x2)  
 31 "Rollpin" de tope de la guía  
 32 Disparador  
 33 Pie de la varilla  
 34 Pasador de la varilla del fiador  
 35 Muelle de la varilla  
 36 Eje de la varilla  
 37 Eje de retención del percutor superior  
 38 Eje de la palanca de armar  
 39 Tornillo-eje del gatillo (x2)  
 40 Eje del disparador  
 41 "Rollpin" de sujeción de la guía de la masa  
 42 Eje de retención del percutor inferior  
 43 Eje de los fiadores de percusión  
 44 Muelle del fiador de percusión (x2)  
 45 Fiador de percusión izquierdo  
 46 Fiador de percusión derecho  
 47 Gatillo de percusión izquierdo  
 48 Gatillo de percusión derecho  
 49 Guía-resorte del gatillo de percusión (x2)  
 50 Muelle del gatillo de percusión (x2)  
 51 Palanca de armar  
 52 Varilla de armar derecha  
 53 Varilla de armar izquierda  
 54 Guardamonte  
 56 Guardamano  
 57 Soporte del cerrojo de la delantera  
 58 Muelle del cerrojo de la delantera  
 59 Cerrojo de la delantera  
 60 Pasador del cerrojo de la delantera  
 61 Tornillo de sujeción del muelle del cerrojo  
 62 Tornillo delantero del soporte del cerrojo  
 63 Apoyo de los muelles de eyección  
 64 Tornillo del apoyo de los muelles de eyección  
 65 Muelle del gatillo de eyección (x2)  
 66 Guía-muelle del gatillo de eyección (x2)  
 67 Gatillo de eyección izquierdo  
 68 Gatillo de eyección derecho  
 69 Delanterametálica  
 70 Tornillo delantero del soporte del cerrojo de la delantera  
 71 Tornillo de sujeción del guardamano  
 72 Fiador de eyección (x2)  
 73 Muelle del fiador de eyección (x2)  
 74 Eje del fiador de eyección (x2)  
 75 Eje de los gatillos de eyección  
 76 Culata  
 77 Arandela standard del tornillo de unión  
 78 Arandela de bloqueo del tornillo de unión  
 79 Tornillo de unión de la culata  
 80 Cantonera  
 81 Tornillo de la cantonera (x2)
- Piezas específicas :**
- 82 Invector (x2)  
 83 Disparador  
 84 Soporte del disparador  
 85 Tornillo de sujeción  
 86 Guión intermedio



**Muito importante :** conserve este livro.

Leia atentamente todo o manual antes de utilizar a sua nova espingarda de canos sobrepostos Browning. Ficamos felizes por ter escolhido uma espingarda que faça parte da ampla gama BROWNING. Ela proporcionar-lhe-á muitos anos de satisfação. A sua fabricação foi objecto dos maiores cuidados e integra a habilidade da tradição de armas, como todas as características destinadas a proporcionar ao caçador e ao atirador o mesmo prazer na prática do seu desporto.

**REGRAS ELEMENTARES DE SEGURANÇA**

1. Antes de qualquer manipulação, certifique-se de que a sua arma não está carregada.
2. Guarde sempre a sua arma com segurança enquanto não atirar, mesmo se estiver seguro de que ela está vazia.
3. Ponha o indicador no gatilho só quando for atirar, caso contrário mantenha-o contra o guarda-mato.
4. Nunca aponte uma arma para alguém, mesmo se estiver seguro de que a mesma está descarregada.
5. Saiba sempre onde os seus projecteis vão recair e atire só em condições de perfeita segurança para todos. Cuidado com os ricochetes : Nunca atire para a água ou contra os rochedos. Desconfie em particular dos tiros nos solos muito duros ou gelados.
6. Por razões de segurança, só podem ser utilizadas na sua arma as munições de acordo com o calibre exacto gravado no lado superior do cano.
7. Tanto no seu interesse quanto no da sua arma, certifique-se antes de qualquer tiro de que o cano não está obstruído por qualquer corpo estranho. A terra, e neve... podem aí criar sobrepressões perigosas.
8. Descarregue a sua arma entre as utilizações e durante o transporte.
9. Utilize sistematicamente um cadeado (GUN LOCK) quando guardar a sua arma.



Homologado pelos nossos cuidados, o trigger lock é perfeitamente adaptado ao mecanismo e ao sistema de carregamento das nossas armas. Este impede qualquer utilização acidental ou voluntária por terceiros.

**Todas as armas Browning vendidas no mundo são sistematicamente entregues com um Gun Lock.**

10. A segurança passa também pelas melhores condições de manutenção e de armazenamento das armas e das munições em sua casa (fora do alcance das crianças) : considere a utilização de um cofre-forte BROWNING.

**ESPINGARDA DE CANOS SOBREPOSTOS BROWNING****Munições**

O calibre e o comprimento da câmara carregador estão indicados na face lateral do cano superior. Não atire com cartuchos não correspondentís no calibre mencionado (12, 20M, 12M, etc.) e cuja câmara.

**Atenção**

Não o comprimento da bala, mas o do cartucho utilizado que deve corresponder ao comprimento da câmara. Para evitar erros, o mais simples é basear-se na inscrição sobre a embalagem ou sobre o cartucho.

**Travão de segurança**

A espingarda está travada quando o polegar puxou o selector para trás, deixando aparecer um "S" sobre a ponta do balancím (fig. 1). O posicionamento do selector à esquerda, mostrando um "O" ou à direita um "U" não influencia a colocação do travão. Isto indica simplesmente que empurrando para a frente, o cano superior (Over) (fig. 2) ou inferior (Under) (fig. 3) será seleccionado para o tiro. Mantenha sempre a arma travada até o momento do tiro.

**Modelo "Trap" :**

O selector puxado para a frente, tapando a letra "S", permite o tiro do primeiro cartucho. O mecanismo destes modelos selecciona obrigatoriamente o cano inferior para disparar o primeiro tiro.

**Montagem**

- a. E imperativo limpar as superfícies metálicas da arma dos produtos anti-corrosivos que foram colocados na fábrica. Com um cuidado particular, limpe a alma dos canos e o interior do balancím. Légia Spray facilitará esta operação.
- b. Antes de montar a espingarda, verifique que todas as câmaras estão vazias. Retire o guarda-mão dos canos levantando ferrolho do fuste e afaste simultaneamente o guarda-mão (fig. 4). Após uma limpeza cuidadosa das partes metálicas externas, coloque uma ou duas gotas de óleo sobre as faces frontais e laterais da bascula, as faces laterais da bascula e três gotas sobre o fuste (fig. 5). Um excesso de óleo é inútil e prejudicial.
- c. Para colocar os canos no balancím, com a mão direita, segure a coronha pelo punho, e coloque-a debaixo do braço direito. Com o polegar direito, abra a rabeta. Com a mão esquerda, segure os canos e encaixe a charneira do pequeno gancho no eixo do balancím (fig. 6).
- d. Mantendo a charneira contra o eixo para conservar o alinhamento balancím-canos, faça girar os canos para fechar a espingarda (fig. 7) e solte a rabeta.

e. Coloque o guarda-mão contra o balancim e faça girar o guarda-mão na direcção dos canos até que eles estejam fixados no lugar (fig. 8).

### Atenção

Durante a montagem, maneje a espingarda com cuidado, sem forçar. Se os canos não estão bem colocados no balancim ou o alinhamento incorrecto, o facto de forçar pode danificar as superfícies e as ajustagens diminuindo a longevidade da arma.

### Carregamento e tiro

Antes de carregar a espingarda, verifique, que a mesma está travada. Para carregar, faça girar a rabeta para a direita e mova os canos. Introduza um cartucho em cada câmara, feche a arma.

Controle a posição do selector que deve deixar aparecer a letra relativa ao cano que se quer utilizar em primeiro lugar (U : cano inferior; O: cano superior). A selecção do primeiro cano se pode efectuar quando o propulsor passa para a posição travada. Um segundo tiro está automaticamente disponível desde o primeiro tiro : não é preciso manobrar o selector após o tiro do primeiro cano. Solte bem o gatilho após o primeiro tiro. Se o gatilho não retorna a posição de partida, o mecanismo não rearmará para o segundo tiro, e uma nova pressão sobre o gatilho será inoperante, dando a impressão ao atirador dum mecanismo defeituoso.

Um movimento incompleto do gatilho acontece normalmente num momento de excitação ou quando a cadência de tiro é muito rápida. Se o primeiro tiro não parte devido a uma defeito do cartucho, não é necessário seleccionar o outro cano para atirar o segundo. Basta neste caso manobrar o propulsor do travaõ para trás (posição de travaõ), depois para a frente (posição de partida). A localização do propulsor torna a manobra muito fácil, mesmo se a arma está no ombro.

### Desmontagem

- Após assegurar-se que nenhum cartucho ficou na câmara, feche a espingarda. Retire o guarda-mão mantendo a coronha apoiada contra o braço direito movendo a alça do ferrolho do fuste com a mão esquerda. Simultaneamente, afaste o guarda-mão dos canos (fig. 4).
- Abra a espingarda e retire cuidadosamente os canos do balancim. Reponha o guarda-mão sobre os canos para evitar de os danificar levantando a alça do ferrolho do fuste.
- Rabeta pode eventualmente ser solta baixando a alça de armamento situada na cavidade do balancim.

### Limite a desmontagem da sua espingarda !

Limite-se a retirada dos canos e do guarda-mão, o suficiente para uma manutenção normal. Qualquer desmontagem mais detalhada deve ser confiada a um armeiro competente.

## CARACTERÍSTICAS E PARTICULARIDADES

### Rabeta

Rabeta actua sobre o ferrolho, que está ajustado de maneira muito precisa sobre os ganchos dos canos. Uma reserva de fechadura foi prevista ao nível do ferrolho, o que permite uma fixação perfeita dos canos durante muitos anos. Por isto é nocivo para as superfícies do ferrolho e dos ganchos ajudar com o polegar o retorno da chave quando do fechamento da arma; deixa-a voltar ao lugar por ela mesma e não trate de empurrar para a frente. A não centragem da rabeta com a ponta do balancim é normal e indica que existe uma reserva na blocagem. A acumulação de detritos, areia etc., sobre o ferrolho ou nos ganchos dos canos é nefasta para a durabilidade das superfícies e pode mesmo comprometer a perfeita travagem da arma. Por isto, é preciso após cada utilização limpar correctamente o balancim e os canos, sem esquecer de colocar um pouco de óleo.

### Ejectores automáticos

Os ejectores da sua espingarda, são completamente automáticos: os cartuchos vazios serão ejectados da espingarda na sua abertura, enquanto os cartuchos cheias devem extraídos facilmente.

### Regulação

Sobre alguns modelos, um dispositivo particular permite a montagem e a regulação da posição da ponta do gatilho. Para isto, por meio duma chave hex, desaperte o parafuso na frente do gatilho (fig. 9), desloque em seguida longitudinalmente o gatilho até à distância desejada. Uma mudança de gatilho pode realizar seguindo as indicações da fig. 10. Termine sempre apertando firmemente o parafuso de blocagem.

### Regulação da crista

\* Sobre alguns modelos munidos de coronha ajustável, a crista é regulável (vertical e lateralmente) o que permite uma perfeita e fácil colocação em conformidade tanto para os direitos como para os esquerdos.

### Coronha configuração I : (ver o esquema)

- Com o auxílio duma chave hex desaperte os dois parafusos laterais que se encontram do lado direito da coronha.
- Tire a crista.
- Desaperte os dois parafusos que se encontram entre os dois eixos e proceda à decalagem lateral na direcção desejada.

**Nota :** O nosso sistema permite-lhe posicionar a crista de uma maneira oblíqua com uma quota de vantagem diferente entre a frente a trargira desta última.

- Reponha os dois eixos nos seus compartimentos e regule a elevação da base relativamente à coronha.
- Volte a apertar firmemente os dois parafusos laterais.

### Coronha configuração 2: (ver o esquema)

- Desaperte o parafuso com uma chave especificada fornecida, através da placa de protecção (o furo de acesso acha-se na parte superior da placa de protecção).
- Proceda ao posicionamento da crista conforme desejar, tanto para a deslocação lateral quanto para a vertical (posição, volte a apertar firmemente o parafuso de blocagem).
- Montando esta posição, volte a apertar firmemente o parafuso de blocagem.

### Sistema de detentores intercambiáveis "Invector" ou "Invector Plus"

Conforme o modelo de arma de detentores amovíveis que acaba de adquirir, este pode ser dotado de INVECTOR (comprimento: 50 mm) ou de INVECTOR PLUS (comprimento: 62 mm). Esta particularidade está mencionada na face lateral do aro. O detentor está indicado em cada tubo sob a forma de entalhes sucessivos (Fig. 11).

#### Gama Invector Calibre 12

Entalhes	Correspondência para atirar com		
	esferas de chumbo	esferas de aço	
I	1/1	△	
II	3/4	1/1	A-B
III	1/2	1/1	A-B
IIII	1/4	1/2	A-B
IIIII	Skeet	1/4	A-B
Nenhuma	Cyl.	1/4	A-B

△ = Não utilizar cartuchos com esferas de aço.

A = Somente os cartuchos com esferas de aço de tipo "ordinário" conforme as normas C.I.P. podem ser utilizados.

B = Para os cartuchos das esferas de aço do tipo "alto desempenho" utilize imperativamente uma espingarda que tenha feito o objecto da prova específica "steel shot".

#### Precaução:

Antes de qualquer manipulação, assegure-se que a arma está descarregada.

- Não atire sem ter equipado a arma dos seus Invector.
- Utilize unicamente a chave anexa.
- Assegure-se que o tubo está apertado ao máximo sem ultrapassar a boca do cano.
- Contole periodicamente a fixação dos tubos sobre o cano.

### Sistema de detentores de abertura de perfuração fixos

A combinação do detentor da sua espingarda é mencionada sob a forma de punção na face lateral do aro.

### Quadro de conversão dos detentores

*	Full	1/1	△
*-	Imp.Mod.	3/4	△
**	Mod.	1/2	△
**-	Imp.Cyl.	1/4	△
**S	Skeet	Skeet	△
***	Cilíndrico	Liso	△

△ = Não utilize cartuchos nem com esferas de aço "ordinário" nem de "alta performance".

### Manutenção

Somente a utilização de LÉGIA SPRAY permite uma manutenção durável e eficaz da sua arma BROWNING.

### Canos

Vaporize Légia Spray no interior do cano e deixe agir o produto por alguns minutos. Introduza, pela culatra, uma vareta munida de escovilhão, depois um pedaço de flanela. Repita eventualmente ao nível da conexão entre a culatra e o cano. Quando a alma estiver limpa, repasse a flanela ligeiramente embebida em óleo para proteger o interior do cano até a próxima utilização.

### Superfícies externas

Vaporize o produto sobre as partes externas da arma e seque o excedente com um trapo suave seco e que não se desfie.

### Superfícies de fricção

As mesmas devem ser perfeitamente limpas e revestidas de um fina camada de óleo. De vez em quando, é preciso colocar um gota de óleo de cada lado das faces "culatra" do canos e sobre o eixo da charneira do balancim. Não ponha muito óleo no balancim para evitar tornar as madeiras esponjosas.

### Madeira

As madeiras tem uma tendência para absorver a humidade atmosférica, principalmente na época das chuvas. Para evitar estas deformações inconvenientes, é aconselhável colocar a espingarda num lugar seco e arejado, distante das fontes de calor. As madeiras perderão assim progressivamente a humidade absorvida, sem se deformarem ou fenderem.

Para as madeiras que tenham um acabamento dito "POLIDO A ÓLEO" proceda em intervalos regulares com a aplicação de óleo Légia Spray Especial Madeira, ou na falta deste, com um pouco de óleo de linhaça.

**LISTA DAS PEÇAS EXISTENTES**

- 1 Alça de mira  
 2 Cano  
 3 Ejector (x2)  
 4 Corrediça esquerda  
 5 Corrediça direita  
 6 Eixo de retenção do ejector (x2)  
 7 Parafuso de extensão do ejector (x2)  
 8 Suporte de comando do ferrolho do fuste  
 9 Mola do suporte  
 10 Chaveta-bloqueio do suporte  
 11 Balancim  
 12 Chave de abertura  
 13 Parafuso de pé da chave  
 14 Pé da chave  
 15 Ferrolho do cano  
 16 Ressalto da mola da chave  
 17 Mola da chave  
 18 Parafuso do ressalto  
 19 Percutor superior  
 20 Percutor inferior  
 21 Mola de retorno do percutor inferior  
 22 Propulsor do travão  
 23 Calço do propulsor da trava  
 24 Rollpin de rotação do propulsor  
 25 Mola do propulsor da trava  
 26 Parafuso da mola do propulsor  
 27 Massa  
 28 Barra de comando dos gatilhos  
 29 Guia massa  
 30 Rollpin da massa (x2)  
 31 Rollpin do ressalto da guia  
 32 Gatilho  
 33 Pé da barra  
 34 Chaveta da barra do gatilho  
 35 Mola da barra  
 36 Eixo da barra  
 37 Eixo de retenção do percutor superior  
 38 Eixo da alça de armamento  
 39 Parafuso-eixo do cão (x2)  
 40 Eixo do gatilho  
 41 Rollpin de fixação do guia da massa  
 42 Eixo de retenção do percutor inferior  
 43 Eixo dos gatilhos de percussão  
 44 Mola do gatilho de percussão (x2)  
 45 Gatilho de percussão esquerdo  
 46 Gatilho de percussão direito  
 47 Cão de percussão esquerdo  
 48 Cão de percussão direito  
 49 Guia-mola do cão de percussão (x2)  
 50 Mola do cão de percussão (x2)  
 51 Alça de armamento  
 52 Barra de armamento direito  
 53 Barra de armamento esquerdo  
 54 Guarda-mão  
 56 Guarda-mão  
 57 Suporte do ferrolho do fuste  
 58 Mola do ferrolho do fuste  
 59 Ferrolho do fuste da coronha  
 60 Chaveta do ferrolho do fuste  
 61 Parafuso de fixação da mola do ferrolho  
 62 Parafuso anterior da mola do ferrolho  
 63 Suporte das molas de ejeção  
 64 Parafuso do suporte das molas de ejeção  
 65 Mola do cão de ejeção (x2)  
 66 Guia-mola do cão de ejeção (x2)  
 67 Cão de ejeção esquerdo  
 68 Cão de ejeção direito  
 69 Fuste  
 70 Parafuso anterior do suporte do fuste  
 71 Parafuso de fixação do guarda-mão  
 72 Gatilho de ejeção (x2)  
 73 Mola do gatilho de ejeção (x2)  
 74 Eixo do gatilho de ejeção (x2)  
 75 Eixo dos cães de ejeção  
 76 Coronha  
 77 Arruela estandardizada do parafuso de montagem  
 78 Arruela de blocagem do parafuso de montagem  
 79 Parafuso de montagem da coronha  
 80 Placa de protecção  
 81 Parafuso da placa de protecção (x2)
- Peças específicas :**
- 82 Injectors (x2)  
 83 Gatilho ajustável  
 84 Suporte do gatilho  
 85 Parafuso de blocagem do gatilho  
 86 Alca de mira intermediária

**Çok önemli:** Bu kitapçıyı saklayın.

Yeni BROWNING Süperpoze tüfeğinizi kullanmadan önce el kitabının tamamını dikkatlice okuyun. Geniş BROWNING ürün yelpazesinden bir tüfek seçtiğiniz için teşekkür ederiz. Umarız, sizi uzun yıllar sevindirecektir. Büyük bir özenle imal edilmiştir ve silah ustası geleneğinin tüm bilgisini ve avcının veya atıcının sporunu yaparken menunun olması için gerekli tüm özellikleri taşımaktadır.

### Temel Güvenlik Kuralları

1. Elinize almadan önce tüfeğinizin boş olduğundan emin olun.
2. Ateş etmeyecekseniz, boş olduğundan emin olsanız bile, tüfeğinizi daima emniyeti açık halde tutun.
3. Ateş etmeye hazırsanız, tetiği sadece işaret parmağınızla çekin, kalan zamanda tetik korumasının üzerine koyun.
4. Boş olduğundan emin olsanız bile asla tüfeği hiç kimsenin üzerine çevirmeyin.
5. Darbe noktasının tam yerini bilmediğiniz sürece asla ateş etmeyin ve sadece herkes için güvenli koşullar altında ateş edin.  
Sekmelerden kaçınmın. Asla suya veya taşa ateş etmeyin, özellikle çok sert veya donmuş zeminlere dikkat edin.
6. Güvenlik açısından tüfeğinizde sadece namlunun üst tarafına kazınmış kalibrede mühimmat kullanılabilir.
7. Kendi iyiliğiniz ve tüfeğinizin iyiliği için, hem namluyu hem mekanizmayı yabancı maddelerden arındırın. Toprak, kar, vs. tehlikeli aşırı basınca sebep olabilir.
8. Kullanmadığımız zamanlarda ve nakledeırken tüfeğiniz boş olduğundan emin olun.
9. Tüfeğinizi saklarken daima tüfek kilidi kullanın.



Tamamen onaylı olan tetik kilidi, tüfeklerinizin mekanizmasına ve doldurma sistemine tamamen adapte edilmiştir. Kilit, kazaların meydana gelmesini ve başkaları tarafından kullanılmasını engeller.

**Tüm Browning tüfekleri, dünya çapında otomatik olarak tüfek kilidi ile teslim edilmektedir.**

10. Güvenlik ayrıca tüfeklerinizin evde doğru saklanması (çocuklardan uzak) kapsar. BROWNING gun-safe satın almayı düşünebilirsiniz.

### BROWNING SÜPERPOZE TÜFEK

#### Mühimmat

Fişek yatağının kalibresi ve uzunluğu, üst namlunun yan tarafında gösterilmiştir. Asla gösterilen kalibreye uygun olmayan (12Ga, 20M, 12M ...) veya gösterilen fişek yatağı aşan fişek atmayın.

Hatalardan kaçınmanın en kolay yolu, paketin veya fişegin üzerinde yazılı olanları okumaktır.

#### Dikkatli olun!

Öngörülen fişek yatağı uzunluğunu geçmemesi gereken, fişegin uzunluğu değil, kıvrılmamış kovanın uzunluğudur.

#### Güvenlik

Başparmağımız, emniyet mandalını arka tarafa bastırıldığında, tüfeğiniz EMNİYETTEDİR. Bu konumda üst kolun arkasında bir "S" harfi belirecektir (Resim 1). Aynı mandalın sola (sağında "O" görülecektir) veya sağa (solunda "U" görülecektir) güvenliğini etkilemez. Bu iki harf sadece mandal öne doğru hareket ettirildiğinde, ilk atışı yapmak üzere üst namlunun (O) (Resim 2) veya alt namlunun (U) (Resim 3) mu seçildiğini gösterecektir. Ateş etmediğiniz zamanlarda tüfeği daima emniyet konumuna alın.

#### "Trap" modeli:

Emniyet mandalı ileri doğru itildiğinde ve "S" harfi görüldüğünde, ilk atış yapılabilir. Bu modellerin mekanizması, ilk atış için otomatik olarak alt namluyu seçer.

#### Montaj

- a. Tüfeğinizin metalik yüzeylerinin fabrikadan çıkmadan önce üzerine uygulanan anti korozyon ürününden arındırmanız kesinlikle gereklidir. Özellikle namlu borularını ve mekanizma çerçevesinin iç kısmını temizlemeye dikkat edin.  
Légia Sprey — veya iyi bir başka tüfek yağı — bu görevinizi kolaylaştıracaktır.
- b. Tüfeği monte etmeden önce, fişek yataklarının boş olduğundan emin olun.  
Kilitleme kolunu kaldırarak ve alını anda el kundağını namlulardan ayırarak, el kundağını namludan sökün (Resim 4). Tüm dış metal yüzeyleri iyice temizledikten sonra, menteşe kancasının ön ve yan taraflarını, kilitleme halkalarının ve el kundağını yan yüzeylerini hafifçe yağlayın veya gresleyin (bir iki damla yeter) (Resim 5). Aşırı yağ yararlı değildir, aksine zararlı olabilir..
- c. Namluları mekanizma çerçevesine takmak için, kundağı sağ elinize alın ve vücudunuza hafifçe bastırarak, kolunuzun ön tarafı ve dirseğinizle sıkıca tutun. Üst kolu sağ başparmağınızla açın. Namluları sol elinize alın ve menteşe kancasını mekanizma çerçevesi piminin üzerine takın (Resim 6).

- d. Namlunun mekanizma ile aynı hizada olmasını sağlamak için menteşe kancasını basılı tutarken, tüfeği kapatmak için namluları çevirin (Resim 7) ve üst kolu serbest bırakın.
- e. El kundağının arka kısmını mekanizma çerçevesine ayarlayın ve yerine kilitlene kadar yukarı doğru namlu yönünde çevirin (Resim 8).

#### **Dikkatli olun!**

Montaj sırasında parçaları zorlamadan dikkatlice kullanın. Namlular mekanizma çerçevesine doğru oturmadıklarında veya hizası doğru değil ise parçaları zorla birbirine takmak, taşıyıcı yüzeylere zarar verir, bağlantıyı bozar ve tüfeğinizin kullanım ömrünü azaltır.

#### **Doldurma ve ateşleme**

Tüfeğinizi doldurmadan önce, EMNİYETTE olduğundan emin olun. Doldurmak için, üst kolu sağa itin ve tüfeği kırın. Her fişek yatağına veya kullanmak istediğiniz namlunun fişek yatağına bir fişek yerleştirin ve tüfeği kapatın. Namlu seçicinin pozisyonunu kontrol edin. Size önce ateşlemek istediğiniz namlunun harfini gösterecektir (U=alt; O= üst). İlk önce ateşlenecek olan namlunun seçilmesi sadece emniyet mandalı arka tarafta emniyet konumunda ise yapılabilir. İkinci atış, birinci atış yapıldıktan sonra otomatik olarak hazır olacaktır. Bu yüzden ilk namluyu ateşledikten sonra selektörün çalıştırılması gerekli değildir. Ateş ettikten sonra tetiği tamamen serbest bıraktığınızdan emin olun. Tetik, başlangıç pozisyonuna dönmüyor ise mekanizma ikinci atışa hazır hale gelmeyecektir ve bu yüzden tetiğe tekrar basmak etkisiz olacaktır. Bu da atıcıya mekanizmanın hatalı olduğunu düşündürecektir.

Tetiğin tam serbest kalınmasının sebebi genelde heyecanlı bir hareket veya ateşleme oranının fazla hızlı olmasıdır. Birinci atış, fişegin hatalı olmasından dolayı ateşlenmiyor ise ikinci atışı yapmak için selektörün çalıştırılması gerekmez. Ancak, emniyet mandalının arkaya (emniyet pozisyonu) ve sonra öne (ateşleme pozisyonu) itilmesi gereklidir. Mandalın konumu, tüfek omuzlanmış olsa bile bu işlemi kolaylaştırmaktadır.

#### **Aşağı indirmek**

- a. Fişek yataklarından hiç birinde fişek kalmadığından emin olduktan sonra, tüfeği kilitleyin. Kundağı sağ kolunuzla sabit tutarak ve sol elimizle kundak kilidini çalıştırarak, el kundağını çıkartın. Bunu yaparken, el kundağını namlulardan ayırın (Resim 4).
- b. Tüfeği kırın ve namluları dikkatlice mekanizma çerçevesinden çıkartın. Kilitleme kolunu kaldırarak, el kundağını tekrar namlulara takın. Bu, el kundağının zarar görmesini önleyecektir.
- c. Üst kol ayrıca gövde girintisinde bulunan kurma kolunun aşağı indirilmesiyle de serbest bırakılabilir.

**Tüfeği daha fazla sökmeye çalışmayın!** Namluları ve el kundağını sökmekle yetinin. Bu, normal bakım için yeterlidir. Daha fazla sökülecek ise bu işi yetkin bir silah ustasına yaptırın.

#### **ÖZELLİKLERİ**

##### **Üst kol**

Üst kol, namlu halkalarına hassas bir biçimde ayarlanmış kilitleme sürgüsünün üzerinde hareket eder. Namluların uzun yıllar mükemmel bir şekilde yerine kilitlenmesini sağlamak için, kam seviyesinde bir yedek mevcuttur. Bu yüzden, tüfek kapatılırken başparmağınız üst kolun yaylı döntüşüne yardımcı olduğu takdirde, sürgü ve namlu halkasını taşıyan yüzeylere zarar verirsiniz. Üst kolun kilitli pozisyonuna kendi başına dönmesine izin vermek ve daha fazla bastırmaya çalışmamak, en iyisi olacaktır.

Üst kolunun gövdeye ortalanmamış olması normaldir ve aşınmaya izin vermesi için bir kilitleme yedeğinin mevcut olduğu anlamına gelir.

Kilitleme sürgüsü veya namlu halkalarında toplanan her türlü kir, kum, vs. taşıyıcı yüzeylerin ömrü için zararlıdır ve tüfeğin tam kilitlenmesini engelleyebilir. Bu amaçla her atıştan sonra namluların ve mekanizmanın iyice temizlenmesi ve tüfek saklanmadan önce hafifçe yağlanması gerekmektedir.

##### **Otomatik ejektör**

Tüfeğinizin ejektörleri tamamen otomatiktir. Harcanan kovan veya kovanlar, açıldığı anda tüfekten otomatik olarak fırlatılırken, dolu fişekler kolayca çıkartılabilmeleri için yukarı kaldırılacaktır.

##### **Tetik ayarlama**

Bazı modeller, farklı biçimdeki tetiğin takılmasına ve tetiğin koruması içinde ayarlanmasına izin veren özel bir cihazla donatılmıştır. Bu amaçla altıgen anahtar (Resim 9) kullanarak, tetiğin önündeki vidayı çıkartın ve tetiği uzunlamasına istenen mesafeye kaydırın. Tetik, Resim 10'da gösterilen talimatlara göre tekrar yerine takılabilir. Bu işlemi daima kilitleme vidasını sıkıca sıkıştırarak tamamlayın.

##### **Tarak altlığının ayarlanması**

\* Ayarlanabilen kundaklı bazı modellerde tarak altlığı ayarlanabilir (dikey ve yana doğru). Bu, iste sağ elinizi ister sol elinizi kullanın, mükemmel ve kolay bir kullanımı sağlar.

##### **Kundak konfigürasyonu 1: (bkz. diyagram)**

- Altıgen anahtarla kundağın sağ tarafındaki iki yan vidaları gevşetin.
  - Tarağı çıkartın.
  - İki sütunun ortasındaki iki vidayı gevşetin ve istediğiniz yönde çıkartın.
- Not:** Sistemimiz, tarak altlığını ön ve arka arasında farklı bir ebatla çaprazlamasına konumlandırmanızı sağlar.
- Olukları içindeki iki pimi değiştirin ve tarak altlığının yüksekliğini kundağa göre ayarlayın.
  - İki yan vidayı tekrar sıkın.



### Kundak konfigürasyonu 2: (bkz. diyagram)

Temin edilen özel anahtarlar geri tepmeyi engelleyen pad içinde vidayı gevşetin (erişim deliği, geri tepmeyi engelleyen padin üst kısmındadır).

- b. Gerek yanda gerekse dikey olarak şaşırtmalara dikkat ederek, kapak altlığını istediğiniz gibi yerleştirin (kapak altlığı çapraz olarak yerleştirilebilir).
- c. Bu konumda kalarak, kilitleme vidalarını sıkın.

### Şok sistemi değiştirilebilir "Invector" veya "Invector Plus"

Birbirleriyle değiştirilebilir şoklu bir tüfek satın aldıysanız, bunlar Invector (50 mm uzunluk) veya Invector Plus (62 mm uzunluk) tipinde olacaktır. Şok derecesi, tüpün dış çevresindeki çentiklerin sayısıyla gösterilir (Resim 11).

#### Invector Aralığı - 12 Ayar

Çentik	Yok sınıflandırması:		
	Kurşun mermi	Çelik mermi	
	1/1	△	
II	3/4	1/1	A-B
III	1/2	3/4	A-B
IIII	1/4	1/2	A-B
IIIIII	Skeet	1/4	A-B
N o n e	Cyl.	1/4	A-B

! = Çelik mermili fişek kullanmayın.

A = "Standard" çelik saçmaları SADECE C.I.P. tarafından tanımlandığı gibi kullanılabilir.

B = "Yüksek performans" çelik mermili çelik saçmalar için sadece "çelik saçma" için özellikle test edilmiş bir tüfek kullanın.

#### Ön tedbirler:

Kullanmadan önce, tüfeğinizin boş olduğundan emin olun.

- Tüfeğe şok tüpü ile invektörü takmadan asla ateş etmeyin.

- Sadece verilen anahtarları kullanın.

- Şok tüpünün namlu alev gizlerinden sarkmadan yerine doğru vidalandığından emin olun.

- Düzenli olarak tüplerin namluya doğru takılıp takılmadığını kontrol edin.

#### "Sabit" şoklar

Tüfeğinizin şok kombinasyonu, tüfeğinizin sol tarafına damgalanmıştır.

### Sabit şok dönüştürme tablosu

*	Full	1/1	△
*.	Imp.Mod.	¾	△
**	Mod.	½	△
**	Imp.Cyl.	¼	△
**S	Skeet	Skeet	△
***	Cyl.	Smooth	△

! = Çelik saçma kullanmayın (ne "standard" ne de "high performance").

#### Bakım

BROWNING tüfeğinizin uzun süreli ve etkin bakımı için sadece LEGIA SPRAY kullanın.

#### Namlu

Namlu deliklerine biraz Légia Spray püskürtün ve birkaç dakika bekletin. Fişek yatağından içeri fırçalı bir temizleme çubuğu, ardından bir bez parçası geçirin. Fişek yatağının namlu ek yerinin etrafını ikinci kez temizlemek gerekebilir. Namlu tamamen temizlendikten sonra, içinde hafifçe yağlanmış olan bir bez parçası geçirin. Bu, tüfeğinizi bir sonraki kullanıma kadar namluyu koruyacaktır.

#### Dış yüzeyler

Ürünü tüfeğin dış parçalarına püskürtün ve yumuşak ve kuru bir bezle fazlalıkları silin.

#### Sürtünme yüzeyleri

Daima temiz olmalı ve hafif bir yağ veya gres filmi ile kaplanmış olmalıdır.

Zaman zaman namlunun dip yüzeylerine ve mekanizma çerçevesinin menteşe pimine birkaç damla yağ damlatılmalıdır. Ahşabını bozmamak için, mekanizma çerçevesine fazla yağ uygulamayın.

#### Ahşap

Ahşap, özellikle ıslak havalarda nem emmeye eğilimlidir. Zarar verici bir bozulmayı önlemek için, tüfeğinizi temiz ve havalandırılmış ve her türlü güçlü ısı kaynaklarından uzak bir yerde saklayın. Böylece ahşap bozulmadan ve kırılmadan aşamalı olarak emdiği nemi atacaktır.

Yağlı apreli ahşaplarda düzenli olarak LEGIA kundak spreyi veya biraz keten tohumu yağı uygulayın.

## Parça Listesi

- |                                   |   |
|-----------------------------------|---|
| 1 El kundağı                      | 45 Sol tetik                                |
| 2 Namlu                           | 46 Sağ tetik                                |
| 3 Ejektör (x2)                    | 47 Sol çekiç                                |
| 4 Sol sürgü                       | 48 Sağ çekiç                                |
| 5 Sağ sürgü                       | 49 Çekiç yayı sürgüsü (x2)                  |
| 6 Ejektör tutma pimi (x2)         | 50 Çekiç yayı (x2)                          |
| 7 Ejektör uzatma vidası (x2)      | 51 Kurma kolu                               |
| 8 El kundağı kilitleme mandalı    | 52 Sağ kurma konektörü                      |
| 9 Mandal yayı                     | 53 Sol kurma konektörü                      |
| 10 Mandal durdurma pimi           | 54 Tetik koruması                           |
| 11 Gövde                          | 56 El kundağı                               |
| 12 Üst kol                        | 57 El kundağı demir kili desteği            |
| 13 Üst kol taban vidası           | 58 El kundağı kilit yayı                    |
| 14 Üst kol tabanı                 | 59 El kundağı demir kilit                   |
| 15 Namlu kilitleme sürgüsü        | 60 El kundağı demir kilit pimi              |
| 16 Kol yay durdurucu              | 61 Kilit yayı tutma vidası                  |
| 17 Kol yayı                       | 62 Ön kilit desteği vidası                  |
| 18 Durdurma vidası                | 63 Fırlatma yayı yıvası                     |
| 19 Üst ateşleme pimi              | 64 Fırlatma yayı yıvası vidası              |
| 20 Alt ateşleme pimi              | 65 Fırlatma çekici yayı (x2)                |
| 21 Alt ateşleme pimi dönüş yayı   | 66 Fırlatma çekici yayı sürgüsü (x2)        |
| 22 Emniyet başparmak mandalı      | 67 Sol fırlatma çekici                      |
| 23 Başparmak mandal durdurucu     | 68 Sağ fırlatma çekici                      |
| 24 Başparmak mandal tutma pimi    | 69 El kundağı demiri                        |
| 25 Emniyet başparmak mandalı yayı | 70 Ön el kundağı demir kilit desteği vidası |
| 26 Başparmak mandal yayı vidası   | 71 El kundağı tutma vidası                  |
| 27 Blok                           | 72 Fırlatma tetiği (x2)                     |
| 28 Tetik konektörü                | 73 Fırlatma tetiği yayı (x2)                |
| 29 Blok sürgüsü                   | 74 Fırlatma tetiği pimi (x2)                |
| 30 Blok yuvarlak pim (x2)         | 75 Fırlatma çekici pimi                     |
| 31 Sürgü durdurucu yuvarlak pimi  | 76 Kındak                                   |
| 32 Tetik                          | 77 Standart montaj vida rondelası           |
| 33 Konektör topuğu                | 78 Montaj vida kilit rondelası              |
| 34 Tetik konektör pimi            | 79 Kındak montaj vidası                     |
| 35 Konektör yayı                  | 80 Geri tepmeyi engelleyen pad              |
| 36 Konektör pimi                  | 81 Geri tepmeyi engelleyen pad vidası (x2)  |
| 37 Üst ateşleme pimi tutma pimi   |   |
| 38 Kurma kolu pimi                |   |
| 39 Çekiç vidası /pimi (x2)        |   |
| 40 Tetik pimi                     |   |
| 41 Blok sürgü tutma yuvarlak pimi |   |
| 42 Alt ateşleme pimi tutma pimi   |   |
| 43 Tetik döndürme pimi            |   |
| 44 Tetik yayı (x2)                |   |

### Özel parçalar:

- |                          |
|--------------------------|
| 82 Invector (x2)         |
| 83 Tetik                 |
| 84 Tetik desteği         |
| 85 Tetik durdurma vidası |
| 86 Ara el kundağı        |